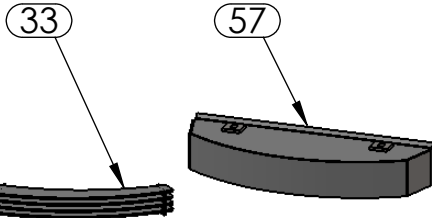
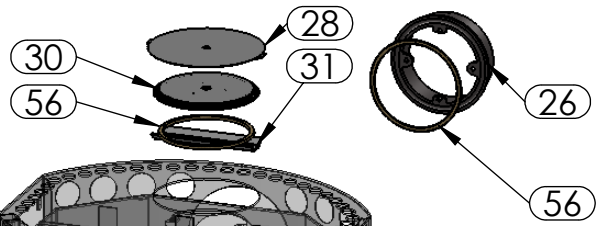
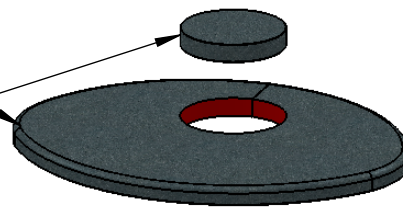
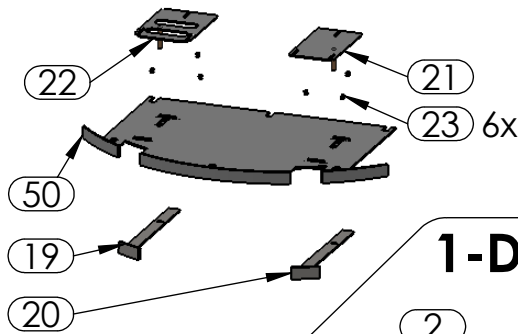
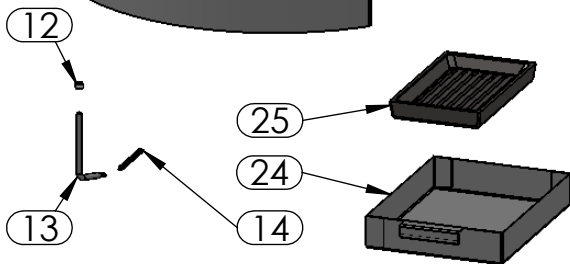
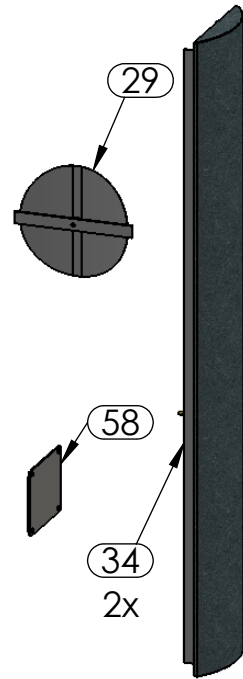
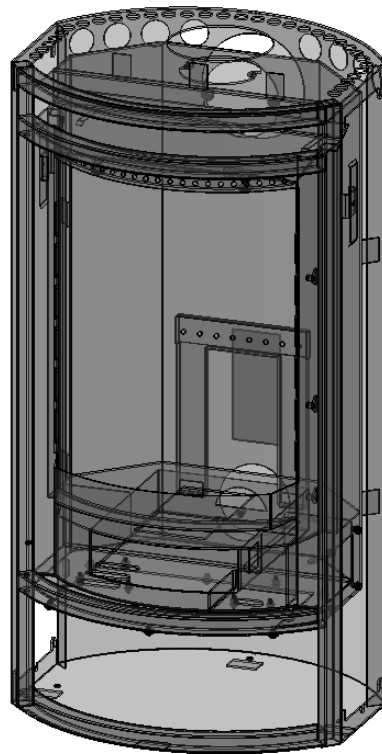
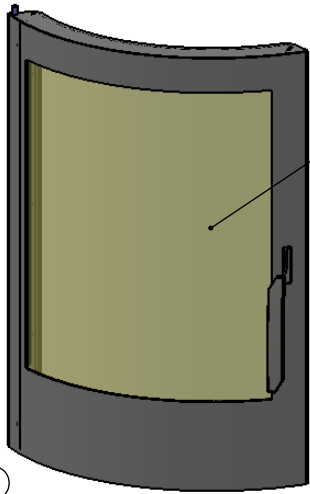


ARKTIS 8

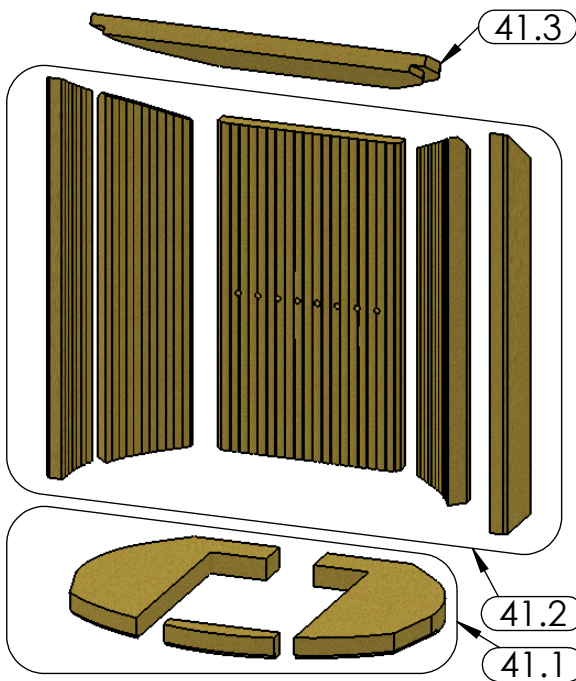
35-KOMPLET



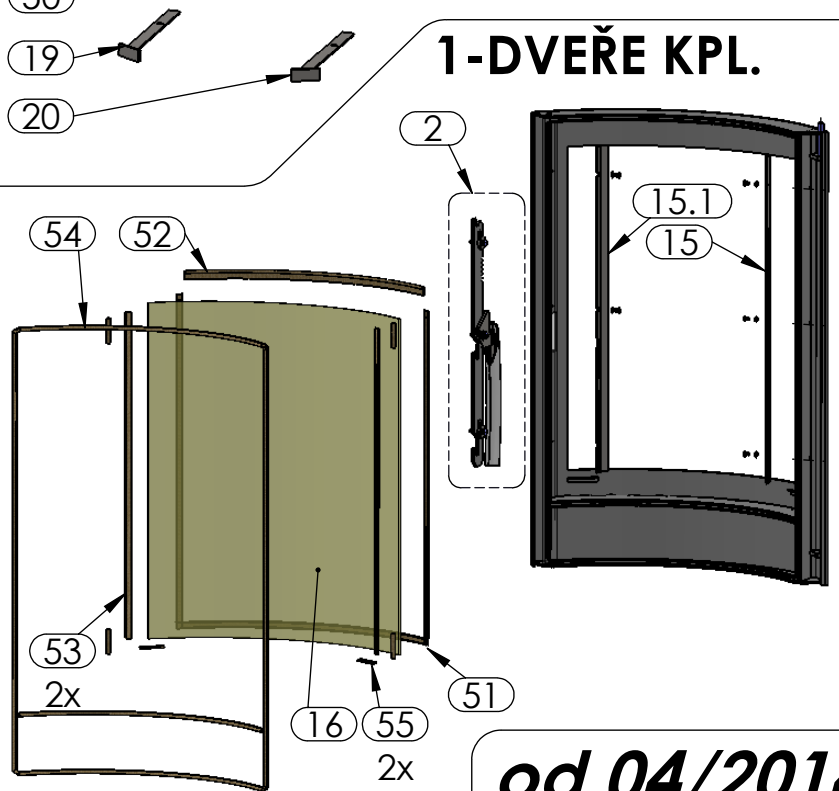
1-KOMPLET



41- VYZDÍVKA KPL.



1-DVEŘE KPL.



od 04/2014