



Základní technické parametry:

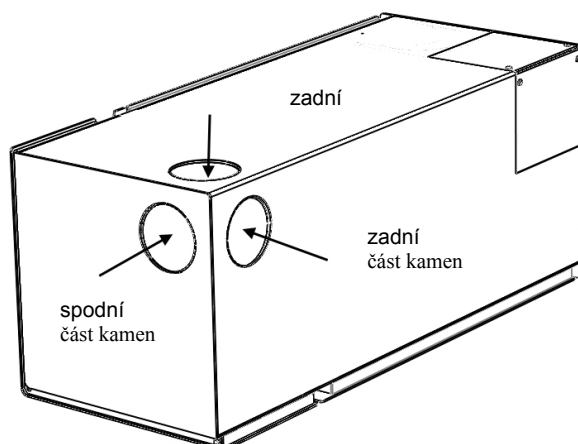
| | |
|---|-------------------------|
| Nominální výkon: | 6 kW |
| Rozsah výkonu: | 3 - 9 kW |
| Vytápěná plocha: | 30 - 140 m ² |
| Účinnost: | 82,20% |
| CO: | 0,1 |
| Rozměry - V x Š x H: | 1015 x 678 x 418 mm |
| Ø kouřovodu: | 150 mm |
| Připojení kouřovodu: | horní / zadní |
| Externí přívod vzduchu: | ✓ |
| Netto váha (bez balení): | 135 kg |
| Brutto váha (s balením): | 145 kg |
| Vzdálenost od země do středu zadního vývodu kouřovodu: | 913 mm |
| Vzdálenost od středu horního vývodu po zadní okraj kamen: | 209 mm |
| Vzdálenost od hořlavých materiálů za kameny: | 250 mm |
| Vzdálenost od hořlavých materiálů z boku kamen: | 250 mm |
| Vzdálenost od nábytku: | 800 mm |
| Výška horního napojení od země po límeč kouřovodu: | 1005 mm |
| Air-wash system (samočištění skla): | ✓ |
| Terciální přívod vzduchu: | ✓ |
| Aduro-tronic regulátor: | ✓ |
| Palivo: | dřevo, ekobrikety |
| Max. délka polena: | 34 cm |
| Spotřeba paliva: | 2,0 kg/hod |

Kamna **Aduro 12** je možné napojit na přívod vzduchu z exteriéru.

Napojovací trubka má vnější průměr 78 mm a na ní napojíte trubku o průměru 80 mm.

Pokud bude přívodní trubka delší jak 2 m, je potřeba zvětšit průměr této trubky na 100 mm.

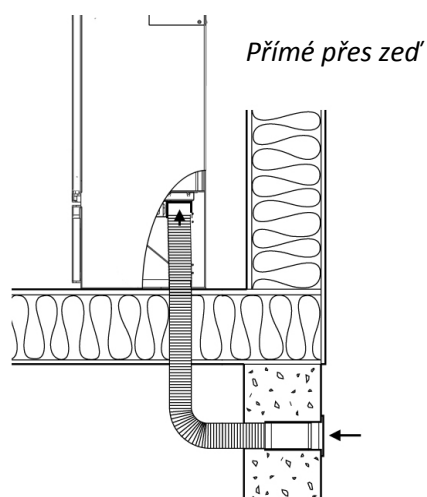
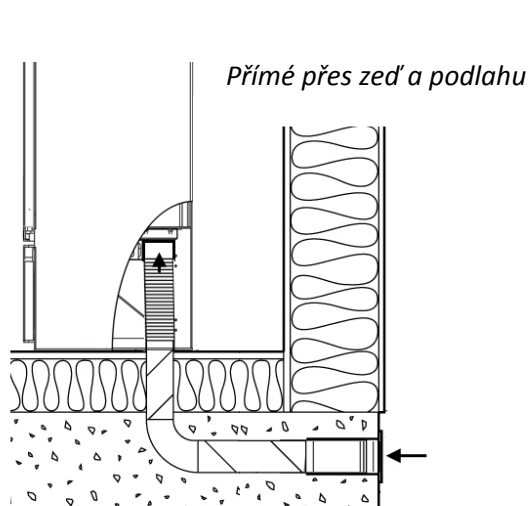
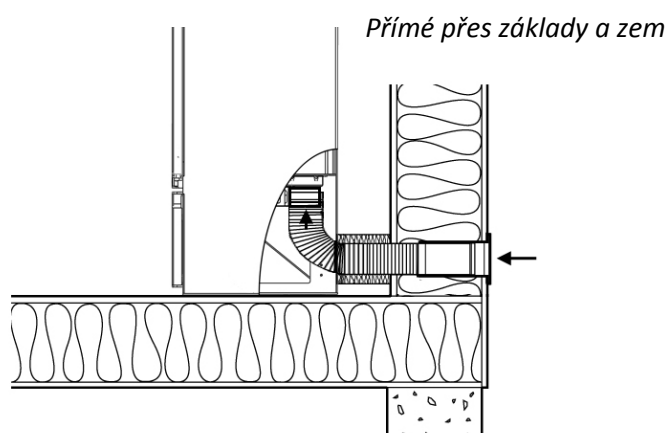
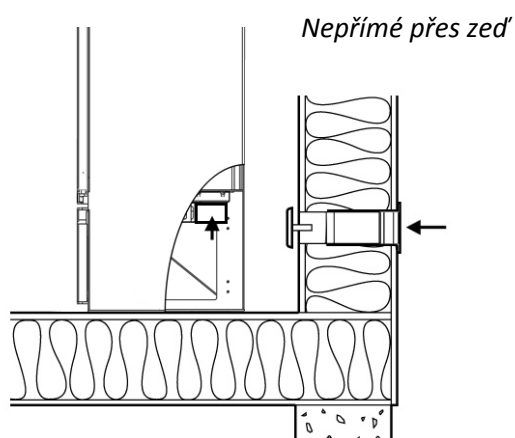
Napojovací trubku je možné zapojit ze spodu kamen, či ze zadu.



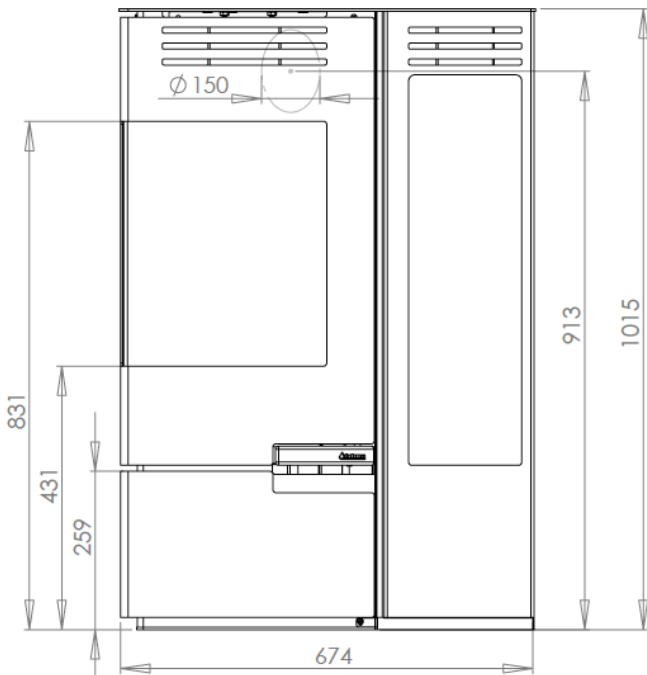
Pozice trubky pro napojení externího vzduchu:

- ze zadu kamen: **135 mm** od země po střed této trubky
- ze spodu kamen: **65 mm** od zadní části kamen po střed této trubky

Způsoby instalace:

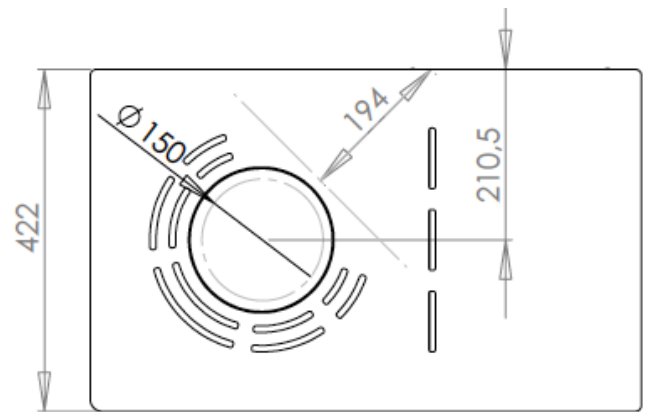


Čelní pohled:

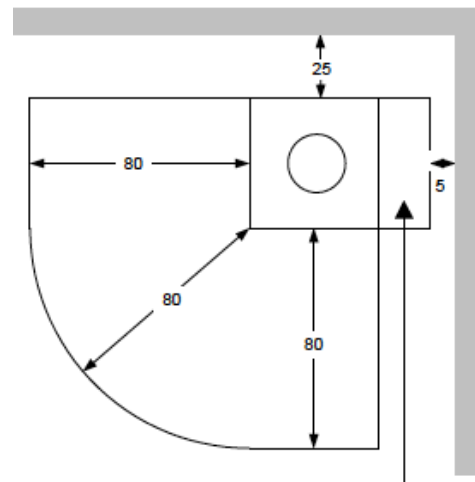
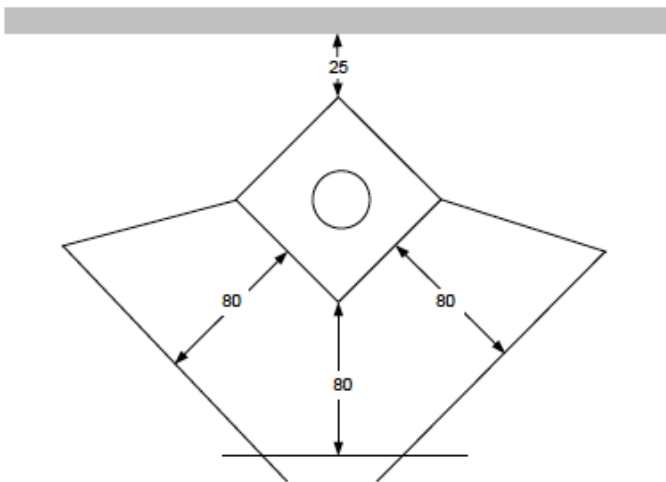


Aduro

Horní pohled:



Vzdálenost kamen od hořlavých materiálů:



zásobník
na dřevo

Aduro-tronic regulátor (patentovaný spol. Aduro):

Unikátní systém regulace přísávání primárního vzduchu. Je velmi praktickou pomůckou, která za uživatele reguluje přísávání primárního vzduchu a ochraňuje před zvýšenou spotřebou paliva

Záruka:

Na nová krbová kamna je automaticky poskytována 2-letá záruka. Pro prodlouženou 5-ti letou záruku je potřeba se zaregistrovat, více na: www.kamna-adoro.cz/5-let-zaruka-na-kamna-adoro

Vývoj:

Krbová kamna Aduro jsou specifické nejmodernější a nejpokročilejší konstrukcí pro neúčinnější spalování, byla vyvíjena a testována ve spolupráci s Dánským technologickým institutem. Kamna jsou konstruována předními dánskými konstrukčními designéry.

**TEKNOLOGISK
INSTITUT**

Certifikace:

Krbová kamna jsou testována dle normy EN13240, mimo to nadstandardně na následující přísné environ. normy: DIN+ (Německo), SWEDCERT (Švédsko), SINTEF (Norsko), NORDIC ECO-LABEL (Skandinávie).

