

HS Flamingo

CZ

DE

EN

GR

FR

Aquaflam VARIO

Saporo | Lend | Kalmar | Barma

TEPLOVODNÍ KRBOVÁ KAMNA

Návod k obsluze a instalaci

KAMINOFEN MIT WASSERWÄRMETAUSCHER

Installations- und Bedienungsanleitung

WOOD BOILER STOVES

Operating and Installation Manual

ΞΥΛΟΣΟΜΠΕΣ ΝΕΡΟΥ

Οδηγίες χρήσης και εγκατάστασης

FOYERS HYDRO ET POÊLES À BOIS AQUAFLAM

Manuel d'installation et d'utilisation Aquaflam Vario

NÁVOD K OBSLUZE A INSTALACI | TEPLOVODNÍ KRBOVÁ KAMNA AQUAFLAM

DŘÍVE NEŽ PŘÍSTROJ NECHÁTE INSTALOVAT A ZAČNETE POUŽÍVAT, PŘEČTĚTE SI TENTO NÁVOD!

POZOR: Abyste předešli nebezpečí vzniku požáru, teplovodní krbová kamna instalujte v souladu s příslušnými stavebními předpisy a pokyny, uvedenými v tomto návodu k obsluze. Montáž krbu musí být prováděna kvalifikovanou osobou. Před uvedením do provozu musí být zařízení schváleno technickým dozorem a posouzeno komínkem a protipožárním odborníkem. Pro maximální spokojenost a požitek z teplovodních krbových kamen Vám doporučujeme, abyste si pozorně přečetli celý návod. Za následky vyplývající z nedodržení montážních pokynů nese odpovědnost uživatel teplovodních krbových kamen. Instalace teplovodních krbových kamen musí být prováděna v souladu s tímto návodem k obsluze. Zvláště dbejte na to, abyste:

- jednotlivé díly teplovodních krbových kamen instalovali v souladu s jejich určením,
- napojili krbová kamna na kouřovod a komínový kanál,
- zajistili dostatečné odvětrávání místnosti, v níž jsou teplovodní krbová kamna instalována,
- připojili krbová kamna vložku k ústřednímu vytápění a/nebo soustavě pro ohřev teplé užitkové vody.

1. TECHNICKÁ SPECIFIKACE

Krbová kamna s teplovodním výměníkem jsou určena k vytápění obytných místností, rekreačních zařízení i pracovních míst, kde je záměrem zvýšení tepelné pohody, ke které přispívá i výjem z pohledu do ohně.

Teplovodní systém může být otevřený nebo uzavřený a může být proveden s pomocným oběhovým čerpadlem nebo jako samotný bez oběhového čerpadla. Do teplovodního okruhu lze začlenit např. zásobníkový ohříváč užitkové vody. Vhodným řešením je i zapojení kamen ke stávajícímu topnému systému s plynovým kotlem (elektrokotlem, příp. i jinými topidly).

1.1. Princip vytápění

Kamna jsou konstruována pro spalování dřeva, ekobriket prohořivacím systémem, který zaručuje velice dobré spalovací podmínky. Kamna předávají část tepelného výkonu prostřednictvím teplovodního výměníku do okruhu ústředního nebo etážového topení. Zbytkovým využitelným teplem je realizován ohřev vzduchu v prostoru, kde se kamna nacházejí. K ohřevu dochází převážně konvekčním teplem, částečně i teplem sálavým. Tímto systémem je možno i velmi chladné, dlouho nevytápěné místnosti velmi rychle vytopit.

Princip konvekčního vytápění spočívá v tom, že vzduch z místnosti vstupuje do kamen ve spodní části a při postupu vzhůru se ohřívá v konvekčním prostoru tvořeného dvojitým pláštěm (sklo), dále pak proudí otvory, které se nacházejí v horní části kamen opět do místnosti. Sálavé teplo je získáváno z povrchových ploch kamen (kov, keramika, sklo). Vzhledem ke konstrukci je pak největším zdrojem sálavého tepla prosklený prostor dvířek.

1.2. Konstruční provedení

Kamna jsou svařena z ocelových plechů o tloušťce 2-5 mm. V prostřední části kamen je spalovací komora uzavíratelná pomocí příkládacích dvířek, která jsou u některých typů opatřena samozavíracím mechanismem. Dvířka jsou osazena speciálním velkoplošným černým sklem, které je schopno odolávat teplotám až 800 °C.

Vnitřní prostor spalovací komory je vložkou šamotovými tvarovkami. Tvarovky nejsou spojeny žádnou vápizovou hmotou, aby nedošlo k jejich poškození vlivem tepelných dilatací. V horní části spalovací komory je usměrňovač toku spalin (deflektor) do odtažového hrdla. Ve spodní části spalovacího komory je umístěn litinový rošt. Pod rostem je umístěn popelník. Opláštění kamen je provedeno z ocelového plechu. U typu Barma je navíc doplněno o keramické dlaždice. Ocelová konstrukce kamen, včetně plechových obkladů, je chráněna speciální záruzdornou barvou v různých barevných kombinacích.

Součástí tělesa kamen je teplovodní výměník svařený z ocelových plechů (trubek) tl. 4 - 5 mm. Výměník je vyráběn ve dvou výkonostních řadách a je odnímatelný. Odnímatelný výměník je přišroubován k tělesu kamen ze zadní části. Lze jej v těchto případech vyjmout a nahradit deflektorem. Tím se kamna upraví na plně teplovzdušný provoz (ohřev vzduchu).

Vývody topné vody jsou umístěny na zadní straně výměníku. Vývod teplé vody je označen červeně. Vratná (chladnější) voda je označena modře.

Upozornění: Krbová kamna nemají charakter stáléhožárného topidla a jsou určena k periodickému – přerušovanému (dočasnému) provozu.

2. SPALOVACÍ PROCES

2.1. Množství paliva a nastavení spalovacího procesu

Spalování dřeva, ekobriket a u některých typů i uhelných briket v krbových kamnech je systémem prohořivacím, což znamená, že spalování probíhá v celé sázce paliva naráz. Pro zajištění optimálních podmínek snadného podpalu a následného rozhoření je nutné pod hořící palivo, přes rošt, přivést dostatečné množství vzduchu – označený jako primární. Se vzrůstající teplotou spalin se začínají uvolňovat plynné složky paliva, které by bez dalšího přivodu vzduchu nevykonalý žádnou práci v podobě tepelné energie, proto je nutné přivést další vzduch do úrovně výšky plamenu, kde proces spalování těchto plynných složek může dále probíhat, tím většinou zaniká požadavek na potřebu přivodu vzduchu primárního, naopak vzniká požadavek na přívod vzduchu sekundárního, navíc je zde přiveden také vzduch terciální. Přívod sekundárního vzduchu navíc zabraňuje znečištění skla a slouží tedy pro jeho oplach. Terciální vzduch je určen ke zdokonalení celkového procesu spalování. Při správném množství a poměru vzduchů přivedených do správných míst spalovací komory se účinnost spalování zvyšuje a tím se snižuje emise škodlivých plynů do ovzduší. Výhodou u krbových kamen Aquaflam Vario je jednoduchá obsluha všech vzduchů pomocí jednoho prvku (manuální táhlo / elektronická – základní regulace).

2.2. Palivo

V krbových kamnech je možné spalovat kusové dřevo nebo brikety z lisovaného dřeva. Vlhkost spalovaného dřeva by měla být menší než 20%, optimálně 10%. Zde platí pravidlo, čím menší obsah vody v palivu, tím je jeho výhřevnost vyšší. Doporučená vlhkost dřeva se docílí skladováním po dobu alespoň dvou let ve větraném přístřešku. Obsah vody v briketách musí být definován výrobcem briket. Brikety je nutno skladovat v suchém prostředí, jinak hrozí nebezpečí rozpadnutí. Doporučená velikost kusového dřeva pro skladování a spalování by měla být průměru 3-6 cm a délce 20–40 cm. V krbových kamnech je zakázáno spalovat uhlí a koks. Jako palivo nikdy nepoužívejte hořlavé kapaliny nebo odpady typu: tapety, dřevotřískové desky, umělé hmoty, napouštěné dřevo nebo samotné hobliny, piliny. Spalování takovýchto materiálů škodí nejen životnímu prostředí, ale také zkracuje životnost kamen, nadto může dojít i k poškození kamen/komína. Kůru, která se nachází na dřevěných polenech je možné spalovat.

| Druh dřeva | Výhřevnost kWh/plm | Výhřevnost kWh/1 kg | Hmotnost kg/plm |
|-------------|--------------------|---------------------|-----------------|
| Smrk, jedle | 1957 | 4,0 | 485 |
| Modřín | 2461 | 4,0 | 610 |
| Borovice | 2280 | 4,0 | 565 |
| Dub, buk | 2743 | 3,8 | 726 |

plm = plometr (m3)

3. BEZPEČNOST PROVOZU

3. 1. Všeobecná ustanovení

Pro provozování a instalaci krbových kamen je nutno dodržovat zásady požární ochrany obsažené v ČSN 06 1008. Spotřebič smí být používán v normálním prostředí dle ČSN 33 2000-3. Při změně tohoto prostředí, kdy by mohlo vzniknout i přechodné nebezpečí požáru nebo výbuchu (např. při lepení lina, PVC, při práci s nátěrovými hmotami apod.) musí být kamna včas, před vznikem nebezpečí, vyřazena z provozu. Dále je kamna možné používat až po důkladném odvětrání prostoru, nejlépe průvanem.

3. 2. Bezpečná vzdálenost kamen v prostoru od hořlavých hmot

Při instalaci kamen umístěných v prostoru s hořlavými předměty třídy hořlavosti B, C1 a C2 musí být dodrženy bezpečnostní vzdálenosti od čelní strany (případně od bočních prosklených ploch) 800 mm a v ostatních směrech 200 mm. V případě, že jsou kamna instalována v prostoru s hořlavými předměty třídy C3 musí být tyto vzdálenosti zdvojnásobeny. Pro názornost nahlédněte do Přílohy č. 1.

3. 3. Bezpečná vzdálenost kouřovodu od hořlavých hmot

Bezpečná vzdálenost od obložení zárubní dveří a podobně umístěných stavebních konstrukcí z hořlavých hmot a od instalací potrubí včetně jeho izolací je min. 200 mm. Od ostatních částí konstrukcí z hořlavých hmot min. 400 mm (ČSN 06 1008). Jedná se o stavební hmoty třídy hořlavosti B, C1 a C2 podle ČSN EN 13501-1 (viz. tabulka č.2). Pro názornost nahlédněte do Přílohy č. 2.

3. 4. Pokyny pro bezpečný provoz

K zatápění a topení nesmí být používány žádné hořlavé kapaliny! Dále je zakázáno spalovat jakékoliv plasty, dřevěné materiály s různými chemickými pojivy (dřevotřísky atd.) a také domovní netříděný odpad se zbytky plastů aj.

Kamna musí obsluhovat pouze dospělé osoby! Ponechat děti u kamen bez dozoru dospělých je nepřijatelné. Povrch kamen je přehřátý, zejména prosklené plochy, dotykem si můžete způsobit těžké popáleniny.

Provoz kamen vyžaduje občasnou obsluhu a dozor. Pro bezpečné ovládní slouží ochranná rukavice. Na kamna je zakázáno během provozu, a dokud jsou teplá, odkládat jakékoli předměty z hořlavých hmot, které by mohly způsobit požár. Do rozehráté picky s keramickým obkladem nepokládejte žádné nádoby se studenou kapalinou, hrozí prasknutí obkladu.

Dbejte na zvýšenou opatrnost při manipulaci s popelnicem a při odstraňování horkého popela, protože hrozí nebezpečí popálení. Horký popel nesmí přijít do styku s hořlavými předměty – např. při spání do nádob komunálního odpadu.

Kamna smí být provozována pouze podle tohoto návodu. Na kamnech není přípustné provádět žádné neoprávněné úpravy.

Informace o stupni hořlavosti některých stavebních hmot

Tabulka č. 2

| Stav hořlavosti stavebních hmot a výrobků | Stavební hmoty zařazené do stupně hořlavosti |
|---|--|
| A - nehořlavé | žula, pískovec, betony těžké pórovité, cihly, keramické obkladačky, speciální omítky |
| B - nnesnadno hořlavé | akumín, heraklit, lihnos, itavér |
| C1 - těžce hořlavé | dřevo listnaté, překližka, sirkoklit, tvrzený papír, umakart |
| C2 - středně hořlavé | dřevotřískové desky, solodur, korkové desky, pryž, podlahovina |
| C3 - lehce hořlavé | dřevovláknité desky, polystyren, polyuretan |

4. INSTALACE KRBOVÝCH KAMEN A JEJICH NAPOJENÍ NA KOMÍN

Upozornění: Při montáži krbových kamen musí být dodrženy všechny místní předpisy, včetně předpisů, které se týkají národních a evropských norem pro tento druh spotřebičů.

4. 1. Připojení kamen ke komínu nebo komínové vložce

Připojení krbových kamen na komínový průduch smí být provedeno pouze se souhlasem kominického podniku v souladu s ČSN 73 4201, nebo dle platných předpisů pro tento druh spotřebičů v zemích, kde jsou instalovány. Pro názornost nahlédněte do Přílohy č. 2.

Pro zajištění správné funkce kamen je nutné, aby byl zaručen správný tah komína v hrdle kouřovodu.

Údaj o minimálním tahu je vždy uveden v technickém listě. Nedostatečný tah komína způsobuje špatnou funkci kamen, nadměrné znečišťování skla a nadměrné zanašeni kouřových cest. Dochází ke snížení celkového tepelného výkonu kamen. V případě, že přikládáme a komín nemá dobré tahové podmínky může dojít k úniku spalin do místnosti. Z tohoto důvodu doporučujeme pravidelnou kontrolu komína kominickou firmou dle normy ČSN 73 4201 a pravidelné provádění údržby topidla. V případech, kdy je tah komína příliš vysoký a přesáhne 20 Pa, je vhodné nainstalovat vhodnou komínovou klapku (např. kouřová trubka s klapkou). Příliš vysoký tah může být zdrojem potíží při provozu, např. příliš intenzivním spalováním, vysokou spotřebou paliva a také může vést k trvalému poškození topidla.

4. 2. Napojení kamen na komínový průduch

Krbová kamna doporučujeme připojit na samostatný komínový průduch. Ke společnému komínovému průduchu je možné kamna připojit jen při dodržení ustanovení ČSN 73 4201. Kamna nelze napojit na společný průduch s plynovým spotřebičem.

4. 3. Pokyny pro instalaci a zajištění kouřovodu

Odtahové hrdlo spojte s kominem nejkratší možnou cestou tak, aby délka kouřových cest byla maximálně 1,5 m dlouhá. Kouřové roury a koleno mezi sebou těsně spojte s přesahem min. 60 mm a dbejte na to, aby byly spoje sestaveny vždy souhlasně s prouděním spalin. Otvor vstupu do komína opatřete kovovou zdějí, odpovídajícího průměru. V případě, že napojujete kouřovod do keramického sopouchu, je zapotřebí použít přechod do keramického komína s těsnící šňůrou, která zabrání prasknutí keramické kominové vložky. Kouřovod by měl směrem k sopouchu stoupat pod úhlem cca 10°.

4. 4. Instalace kamen do prostoru

Před instalací krbových kamen je nutné provést ověření nosnosti podlahy (stropu), zda splňuje podmínky únosnosti pro příslušný typ kamen v závislosti na jejich hmotnosti. Kamna musí být nainstalována na tepelně-izolační nehořlavé podložce, která přesahuje půdorys kamen po stranách a vzadu minimálně o 100 mm a vpředu o 300 mm. Pokud se použije plechová podložka, musí mít tloušťku min. 2 mm. Pro názornost nahlédněte do Přílohy č. 1.

Upozornění: Pro možnost čištění spotřebiče, kouřovodu a komína je ke snadnému přístupu nutné ponechat dostatečný prostor.

4. 5. Připojení kamen s výměníkem k otopné soustavě

Upozornění: Projekt a montáž teplovodního rozvodu nebo zásobníku teplé užitkové vody vždy světe specializované firmě!

Při instalaci teplovodního rozvodu je nutné respektovat požadavky na tepelné soustavy v budovách:

ČSN 06 0830 – Zabezpečovací zařízení

ČSN 06 0310 – Projektování a montáž

ČSN 06 0320 – Příprava teplé vody - navrhování a projektování

ČSN EN 12 828 – Navrhování teplovodních tepelných soustav

ČSN EN 13 240:2005 +A2 – Spotřebiče na pevná paliva k vytápění obytných prostorů

Výměník krbových kamen je nutno s teplovodním rozvodem spojit pomocí závitového spoje. Pro tento účel je výměník kamen opatřen závitovými vývody. Se specializovanou topenářskou firmou, která bude provádět instalaci topného rozvodu, doporučujeme projednat připojení výměníku kamen, u kterého musí být zaručena možnost jeho odpojení nebo výměny, pomocí tlakových ohebných pancéřových hadic. Tato úprava umožní snadnější montáž (demonotáž) výměníku a snadné odstavení kamen od komína, sejmutí kouřovodů při jejich čištění a snadný přístup do horní části spalovacího prostoru.

V případě, že máte požadavek na občasně vytápění pouze místnosti, kde jsou kamna umístěna, je nutné výkon výměníku „přesměrovat“ tak, aby nedošlo k jeho přetopení na jiný spotřebič tepla (např. akumulací nádrž). Toto lze také provést instalací tělesa o téhož množství s kamny. Obsluha pak může výkon „přesměrovat“ zavřením ventilů jednotlivých těles nebo celé větve soustavy z ostatních místností do tělesa topných těles.

Zapojení s akumulací nádrží doporučujeme pouze tam, kde bude zaručen odběr alespoň 50 % jmenovitého výkonu kamen jinými tepelnými spotřebiči. (Např. kombinaci akumulací nádrže a vytápěcího tělesa).

Upozornění: Pro zvýšení životnosti výměníku a zlepšení fáze roztápění a hoření u nucených soustav doporučujeme pro čerpadlo instalovat spínací termostat nebo termoregulační ventil, který zajistí vytopení krátkého okruhu a až poté pustí ohřátou vodu do celé soustavy.

Upozornění: V nejnižší části otopné soustavy musí být instalován vypouštěcí ventil.

Upozornění: Krbová kamna vybavená výměníkem nelze používat bez připojení teplovodního rozvodu a naplnění teplotnosným médiem.

Nemrznoucí směs:

V případě, že je krb umístěn v prostorách, u kterých je nebezpečí promrznutí, je nutné napustit těleso krbu a celý topný systém nemrznoucí směsí dle instrukcí dodavatele nemrznoucí směsi.

4. 6. Pokyny pro použití tlakových expanzních nádob

Montáž expanzní nádoby světe autorizovanému servisu. Musí být provedena dle ČSN 06 0830. Musí umožňovat kontrolu ze všech stran. Štítek nádoby musí být viditelný. Nádoba nesmí být nainstalována v místě, kde hrozí nebezpečí zmrznutí.

Pokyny pro použití tlakových expanzních nádob

Montáž expanzní nádoby světe specializované odborné firmě. Musí být provedena dle ČSN 06 0830. Musí umožňovat kontrolu ze všech stran. Štítek nádoby musí být viditelný. Nádoba nesmí být nainstalována v místě, kde hrozí nebezpečí zmrznutí.

Tlakové expanzní nádoby patří mezi vyhrazená technická zařízení, a proto je třeba zajistit:

- Východí revizi u nově namontované nádoby před jejím uvedením do provozu
- Provozní revizi pravidelně 1x ročně. V rámci provozní revize se kontroluje tlak plynu v nádobě.
- Vnitřní revizi 1x za 5 let.
- Tlakovou zkoušku 1x za 9 let.

Upozornění: Provedení doporučených revizí vždy světe specializované odborné firmě.

Údržba musí být prováděna autorizovaným servisem - 1x za rok:

- Prohlídka nádoby na poškození a korozi
- Krátké odpuštění dusíkového ventilu (pokud uniká voda nutno vyměnit nádobu nebo membránu)
- Kontrola plnění plynu - nádoba musí být prázdná
- Kontrola plnění vody v soustavě – voda musí mít teplotu okoli

4. 7. Čištění topidla a komína

Při instalaci kamen ke kominovému průduchu je nutno zabezpečit možnost čištění kouřových trubek a komína. Pravidelným čištěním kouřových trubek a spalovacího prostoru v kamnech zvýšíte užitné vlastnosti topidla. Taktéž pravidelným čištěním komína zabráníte případnému vznícení tuhých částic zplodin usazených na stěnách komína.

4. 8. Požár v komině

V případě vzniku požáru v komině je nutné oheň v kamnech okamžitě uhasit vybráním hořících zbytků paliva pomocí lopatky do vhodné nehořlavé nádoby a ihned volat hasiče (linka 150) nebo linku 112 integrovaného záchranného systému.

4. 9. Vnější přívod spalovacího vzduchu

Pro proces spalování musí být zajištěn přívod dostatečného množství čerstvého vzduchu. Při spalování dřeva spotřebují kamna až 15 m³ čerstvého vzduchu za hodinu. U novodobých staveb může být jejich izolovanost od vnějšího prostředí (plastová okna apod.) velmi vysoká. Další problémy mohou způsobit odsavače vzduchu nebo jiná tepelná zařízení, která pracují v místnosti nebo v prostoru s kamny. Krbová kamna Aquaflam VARIO jsou standardně vybavena externím přívodem vzduchu, tedy máte možnost napojení spalovacího vzduchu přímo z exteriéru.

5. NÁVOD K OBSLUZE

5. 1. První uvedení krbových kamen Aquaflam VARIO do provozu

Před prvním uvedením do provozu je třeba odstranit případné nálepky ze skla dvířek, díly příslušenství z popelníku, resp. z ohniště, toto platí i pro případné přepravní pojistky. Podle obrázku z technického listu zkontrolujte, zda jsou správně usazeny šamotové tvárnice. Pokud zjistíte některou závadu v usazení, proveďte její nápravu, jinak bude ohrožena správná funkce topidla.

Na povrchovou úpravu krbových kamen je použita záruzdorná barva, která se při prvním zátopu, po přechodném změknutí vytvrzuje. Při fázi změknutí dejte pozor na zvýšené nebezpečí poškození laku rukou nebo nějakým předmětem. Při prvním zátopu musí být kamna „zahřena“ malým plamenem, spalováním menšího množství paliva při nižší teplotě. Všechny materiály si musí zvyknout na tepelnou zátěž. Opatrným roztopením zabráníte vzniku trhlin v šamotových cihlách, poškození laku a deformaci materiálů konstrukce kamen. Případný zápach při vytvrzování barvy brzy zmizí – doporučujeme intenzivní odvětrání prostoru, nejlépe průvanem. Pokud jsou v tomto prostoru domácí zvířata, přemístěte je na přechodnou dobu jinam.

5. 2. Zapálení a topení

Pro snadnější rozhoření nejdříve položte na dno ohniště, resp. na rošt 2 až 3 menší dřevěná polena, na ně papír nebo schválené podpalovače, poté chrástí nebo dřevěné třísky, drobné dřevo a nakonec silnější polínka. Paliva naložte větší množství (cca. do 2/3 výšky šamotové vyzdívky.

Naložením většího množství paliva zajistíte dostatečnou dobu hoření pro zahřátí kominového tělesa a tím i jeho správnou funkci. Regulátor přívodu vzduchu otevřete na maximum. Po zapálení musí být dvířka ohniště uzavřena. Jakmile se palivo řádně rozhoří pomocí regulátoru přívodu vzduchu, nastavte kladné, spíše tlumené spalování.

Roštování se provádí dle potřeby ručně pomocí pohrabáče.

Upozornění: Před každým zátopem zkontrolujte množství vody (tlak) v soustavě. U soustavy s nuceným oběhem zkontrolujte funkčnost oběhového čerpadla. Zkontrolujte, není-li zanesen rošt, přebytný popel z roštu shrňte pohrabáčem.

Upozornění: Dvířka ohniště (spalovací komory) musí být vždy uzavřena, vyjma uvádění do provozu, doplňování paliva a odstraňování popela.

Upozornění: Po každém delším přerušení provozu kamen je nutno před opakovaným zapálením provést kontrolu průchodnosti a čistoty kouřovodu, kominá a spalovacího prostoru kamen.

5. 3. Regulace přívodu vzduchu

5. 3. 1. Manuální varianta

Manuální regulace je táhlový systém, kde obsluha pohyby k sobě a od sebe reguluje klapku externího přívodu vzduchu. Poloha od sebe představuje otevřený přívod vzduchu.

5. 3. 2. Základní varianta

Řídící elektronika jednoduchého ovládní klapky je určena k přímému řízení polohy klapky ovládní přívod vzduchu do spalovacího prostoru teplovodních kamen Aquaflam VARIO (poloha potenciometru se převádí na polohu klapky). Pro omezení přehřátí výměníku je vybavena snímačem teploty, kdy při zvýšení teploty vody ve výměníku dojde k omezení přívodu spalovacího vzduchu. Pokud je pracovní teplota a napájecí napětí v normálních mezích, tak lze pomocí ovládacího potenciometru ovládat natočení klapky od minimální polohy až do 90 °C. Překročí-li teplota snímače 85 °C, přenastaví se klapka do minimální polohy, normální činnost se obnoví při poklesu teploty pod 75 °C. Pokud teplota snímače překročí 90 °C, tak klapka opakovaným akustickým signálem indikuje tento stav (dlouhý a krátký tón s periodou cca 7 sekund, toto trvá celou dobu, po kterou je teplota nad touto mezí. Stejně je indikováno přerušení obvodu snímače teploty). Poklesne-li napájecí napětí baterií pod mez, která je potřebná pro bezpečnou činnost ovládací elektroniky (cca 5,1V - je nutná výměna napájecích článků za nové), je každý pohyb klapky doprovázen akustickým signálem (pip-pip, tato signalizace se s intervalem cca 30 minut opakuje, i když je klapka v klidu). Pokud napájecí napětí dále klesne na hodnotu, kdy by již další provoz klapky nebyl bezpečný (pod cca 5V), je každý pohyb ovládacího potenciometru doprovázen akustickým signálem (pip-pip/pip, tato signalizace se s intervalem cca 30 minut opakuje i když je klapka v klidu), klapka je při takovéto hodnotě napájecího napětí stále v minimální poloze. Při vložení nových napájecích článků klapka vydá čtyři akustické signály (pip-pip-pip-pip), elektronika automaticky nastaví nulovou polohu klapky (klapka se pohybuje proti dorazu, elektronika nastavení nulové polohy opakuje vždy po dosažení tisíce pohybů klapky a následném poklesu teploty) a potom následuje normální činnost klapky.

5. 4. Přikládání paliva

Pro zabránění úniku kouřových plynů do místnosti při přikládání doporučujeme: přibližně 5 až 10 vteřin před otevřením dvířek ohniště plně otevřete primární regulátor vzduchu, pak přikládací dvířka nejprve mírně pootevřete, vyčkejte několik vteřin na odsátí kouřových zplodin do kominá a teprve potom dvířka otevřete naplno. Po otevření přikládacích dvířek je vždy nutné zvýšit pozornost, hrozí vypadnutí žhavých oharků. Po přiložení paliva dvířka ohniště opět uzavřete. Po rozhoření paliva (bez čadivého plamene) regulátor znovu vraťte do původní polohy (popř. uzavřete). Při přikládání dbejte na to, aby palivo nepřesahovalo nad úroveň šamotové vyzdívky spalovacího prostoru. Množství přikládaného paliva má odpovídat hodinové informativní spotřebě pro dané topidlo (viz. technický list). Při přetápění může dojít k trvalému poškození konstrukce kamen.

Upozornění: Nadměrnému unikání spalin do místnosti při přikládání, zabráníte doplňováním palva po jeho vyhoření na žhavý základ.

5. 5. Čistota skla

Pro zachování čistoty skla má vliv použití vhodného paliva, dostatečný přívod spalovacího vzduchu, odpovídající kominový tah a správná obsluha kamen. V této souvislosti doporučujeme přikládat pouze jednu vrstvu paliva a to tak, aby bylo palivo co nejrovnoměrněji rozprostřeno po topeníšti a aby bylo co nejdlá od skla. Toto platí i pro brikety (vzdálenost mezi nimi 5 až 10 mm). V případě znečištění skla při topení doporučujeme zvýšit intenzitu hoření otevřením regulátoru vzduchu, čímž se většinou sklo samovolně vyčistí.

5. 6. Provoz během přechodného období a při zhoršených klimatických podmínkách

V přechodném období, resp. při vyšších venkovních teplotách nad 15 °C, při deštivých a vlhkých dnech, při prudkém nárazovém větru může podle okolností dojít ke zhoršení kominového tahu (tahu z kamne), takže spaliny nejsou plně odváděny. Proto musí být krbová kamna v tomto období provozována s co nejmenším množstvím paliva, aby bylo možno otevřením přívodu vzduchu zlepšit hoření a tak kominá.

CZ

5. 7. Záměna teplovodního výměníku za záslepku

U krbových kamen Aquaflam VARIO je v konstrukci tělesa teplovodní výměník našroubován. Tyto kamna mohou být po odmontování výměníku doplněny o tzv. záslepku (deflektor), který funguje i jako usměrňovač tahu. Takto upravená kamna jsou následně použitelná pouze pro teplovzdušný provoz. Záslepka se dodává jako zvláštní příslušenství.

DE

EN

Upozornění: Krbová kamna, která jsou vybavena výměníkem, nelze provozovat bez připojení k teplovodnímu systému a bez vodní náplně, příp. bez náplně nemrzoucí směsi.

GR

FR

5. 8. Vyprazdňování popela

Podle délky a intenzity topení je nutné pomoci pohrabáče sklepat popel přes rošt do popelníku. Dbejte na to, aby nebyl popelník přeplňován, mohlo by dojít k zabránění přívodu vzduchu pod rošt a následným problémům se zápalem nebo hořením.

Vyprazdňování popelníku od popela je nejlépe provádět ve stavu studeném, nejlépe při přípravě na další zátop. Popel ze spáleného dřeva je možné použít do kompostů nebo jako hnojivo.

Upozornění: Před vyprazdňováním popelníku zkontrolujte, zda neobsahuje žhnoucí zbytky paliva, které by mohly způsobit požár v odpadní nádobě.

6. ČIŠTĚNÍ A ÚDRŽBA**6. 1. Čištění topidla**

Krbová kamna ve studeném stavu je nutné nejméně jednou ročně (po topné sezóně), případně i častěji, vyčistit. Při čištění je třeba odstranit usazeniny v kouřovodech, spalovacím prostoru a na clonách pro směřování tahu. Opravit, nejlépe výměnou, vypadlé části šamotové vyzdívky. Úplnost šamotové vyzdívky je nutné sledovat i během topné sezóny. Mezery mezi jednotlivými šamotovými tvárnici slouží jako tepelná dilatace zamezující popraskání tvárnice a není vhodné mezery jakkoli vyplňovat (např. výmazovou hmotou), tak jak bylo zvykem u starších topidel na pevná paliva.

Popraskané šamotové tvárnice neztrácejí svoji funkčnost, pokud zcela nevypadnou!

Na vyčištění skla lze použít běžné přípravky na čištění sporáků a pečicích trub, suchý měkký hadr nebo i noviny, případně speciální přípravek na čištění skel krbových kamen. Sklo se musí zásadně čistit pouze v chladném stavu. Na čištění lakovaných částí povrchu topidla nikdy nepoužívejte vodu, vhodné je použít molitanovou houbu nebo měkký flanelový hadr. Pravidelným čištěním kominového průduchu zabráníte vznícení tuhých částic zplodin usazených na stěnách kominu.

6. 2. Požár v komině

V případě vzniku požáru v komině je nutné oheň v kamnech okamžitě uhasit vybráním hořících zbytků paliva pomocí lopatky do vhodné nehořlavé nádoby ihned volat hasiče (linka 150) nebo linku 112 integrovaného záchranného systému.

6. 3. Čištění keramiky a kachlí

Pro čištění keramických dlaždic nebo kachlí doporučujeme používat pouze suchý, maximálně mírně navlhčený, hadr. Čištění provádějte pouze ve studeném stavu.

6. 4. Čištění teplovodního výměníku

Průduchy výměníku je potřeba čistit dle potřeby přiloženým čistícím kartáčem. Minimálně 2x za topnou sezónu. Stupeň znečištění je ovlivněn především vlhkostí paliva a způsobem obsluhy (např. provozem v úsporném režimu – regulátor vzduchu uzavřen). Přístup k průduchům výměníku je z prostoru spalovací komory, případně po sejmutí kouřové trubky.

6. 5. Těsnící šňůry a pásy

K těsnění dosedacích ploch dvířek a skel (popř. jiných částí kamen) je použita speciální sklo-keramická těsnící šňůra, která je potažená textilií. Šňůra je schopna odolat vysokým teplotám. Stav těsnění doporučujeme průběžně kontrolovat, a při ztrátě jeho funkčnosti nahradit novým.

6. 6. Náhradní díly / Servis

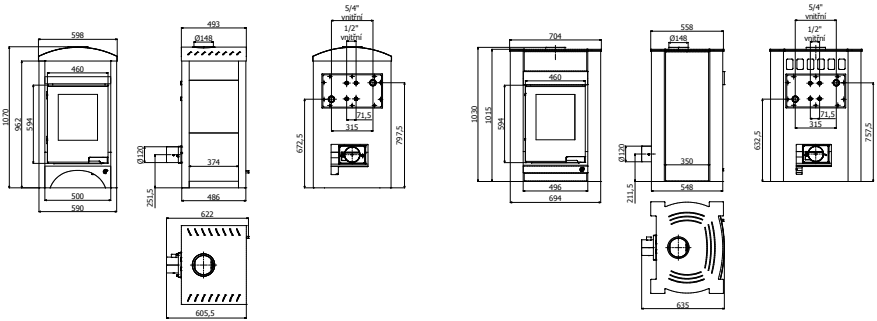
Záruční a pozáruční opravy zajišťuje výrobce nebo dovozce (po písemném souhlasu výrobce) krbových kamen Aquaflam VARIO. Na adrese výhradního distributora lze též objednat náhradní díly.

Seznam náhradních dílů:

sklo, rošt, těsnící šňůra, popelník, elektronická regulace, baterie, rám dvířek, teplotní čidla, barva. V případě nutnosti používejte pouze originální náhradní díly doporučené výrobcem krbových kamen Aquaflam VARIO.

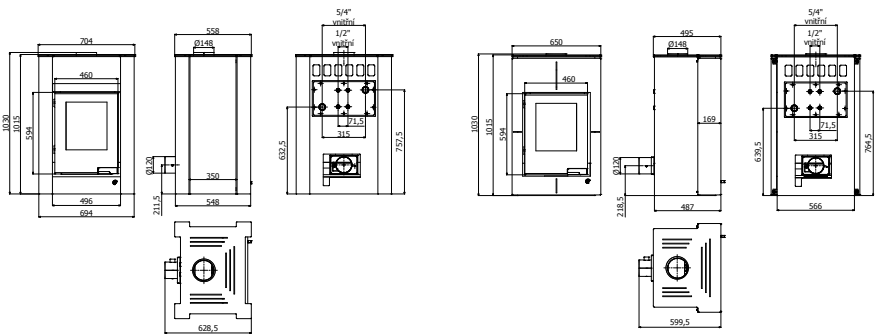
6. 7. Balení kamen, likvidace obalu

Spotřebič je dodáván na dřevěné paletě, je zabalen v průhledné folii PP 10, kartonové krabici a může být zabezpečen polystyrenovou deskou. Po rozbalení je nutno vše roztřídit a odevzdat do sběru, viz Zákon č. 185/2001 Sb. o odpadech.



Barma

Kalmar



Lend

Sapiro

TECHNICKÉ PARAMETRY KRBVÝCH KAMEN AQUAFLAM VARIO

| Parametry krbových kamen Aquaflam VARIO | Verze s výměníkem 5kW | Verze s výměníkem 7 kW | Verze se záslepkou / deflektorem |
|--|--------------------------|---------------------------|-------------------------------------|
| Jmenovitý tepelný výkon kW | 11 | 11 | 11 |
| Výkon do vody kW | 5 | 7,01 | - |
| Účinnost kamen % | 80,47 | 80,19 | 80,06 |
| Spotřeba paliva kg/hod. | 3,21 | 3,2 | 3,19 |
| Provozní tah IPa | 12 - 14 | 12 - 14 | 12 - 14 |
| Vývod spalin Imm | 150 | 150 | 150 |
| Délka počen lcm | 45 | 45 | 45 |
| Emise CO (Pri 13% O ₂) % | 0,0996 | 0,0993 | 0,0989 |
| Hmotnostní průtok suchých spalin lg/s | 9,2 | 9,3 | 8 |
| Průměrná teplota spalin °C | 255 | 245 | 296 |
| Objem tepelného výměníku l | 10,2 | 8,699 | - |
| Maximální provozní tlak lbar | 2,5 | 2,5 | - |
| Výrobce | HS Flamingo s.r.o. | | |
| Hmotnost krbových kamen Aquaflam VARIO | Verze s výměníkem 5kW | Verze s výměníkem 7 kW | Verze se záslepkou / deflektorem |
| Lend lkg | 193,45 | 196,37 | 170,59 |
| Kalmar lkg | 215,65 | 218,57 | 191,79 |
| Sapiro lkg | 181,56 | 184,48 | 157,7 |
| Barma lkg | 166,42 | 169,34 | 142,56 |

1. bivalentní zdroj sekundárního zdroje tepla

2. krbová kamna - primární zdroj tepla

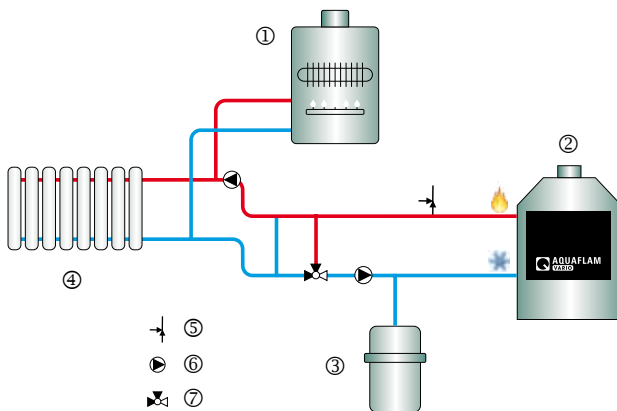
3. expanzní tlaková nádoba

4. topný systém (radiátory)

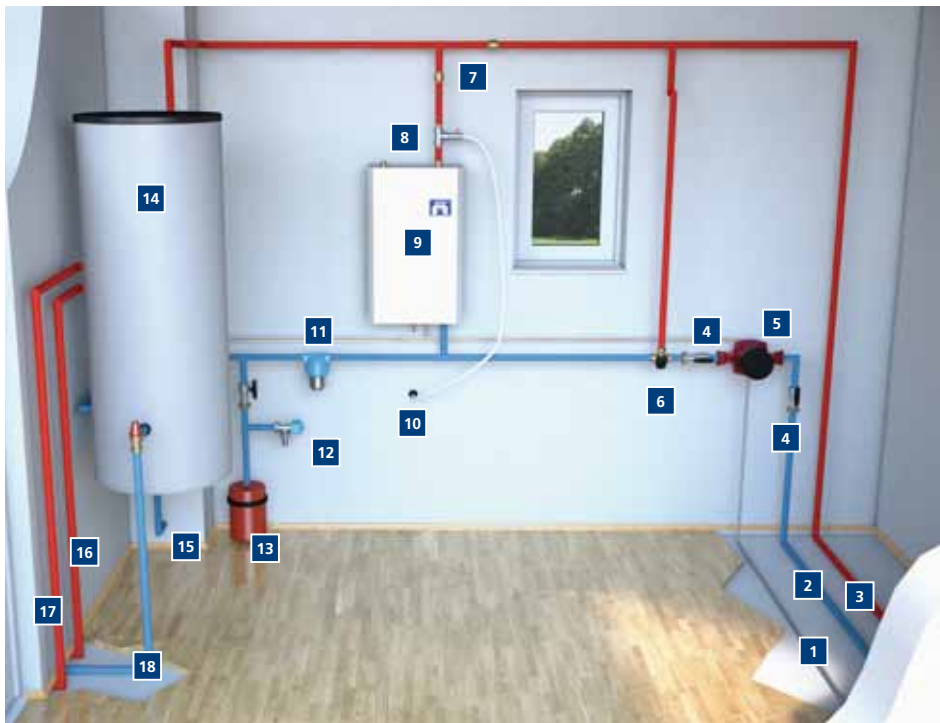
5. pojistný ventil

6. čerpadlo

7. termostatický směšovací ventil



NÁHLED TECHNICKÉ MÍSTNOSTI



1 Komunikační kabel (pro automatickou regulaci).

2 Studená topná voda do kamen (zpátečka).

3 Teplá topná voda od kamen.

4 Kulový uzávěr.

5 Čerpadlo (doporučeno se záložním zdrojem).

6 Termostatický třicestý ventil.

7 Zpětná klapka.

8 Pojistovací ventil.

9 Bivalentní zdroj tepla (elektrokotel, plynový kotel).

10 Odpad pro pojistovací ventil.

11 Filtr box.

12 Revizní ventil.

13 Expanzní nádoba.

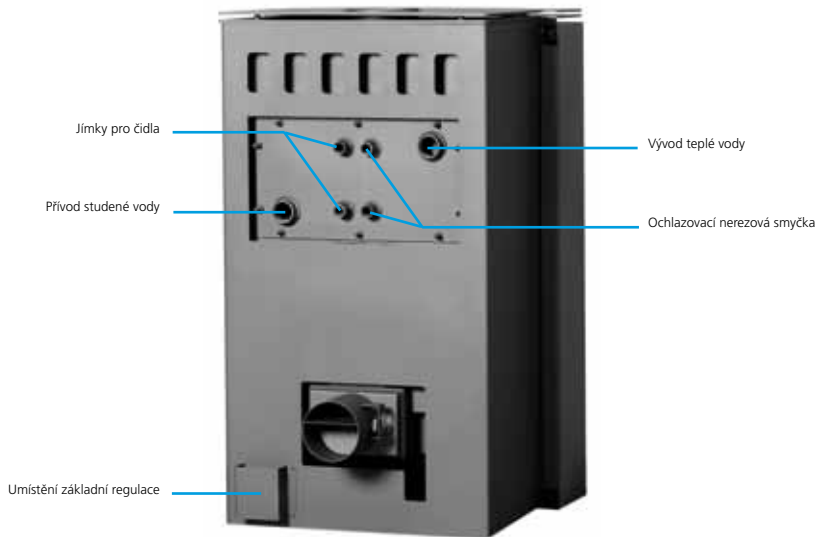
14 Akumulační nádrž (pro topnou a užitkovou vodu).

15 Přívod pitné vody z vodovodního řádu

16 Teplá užitková voda (umyvadlo).

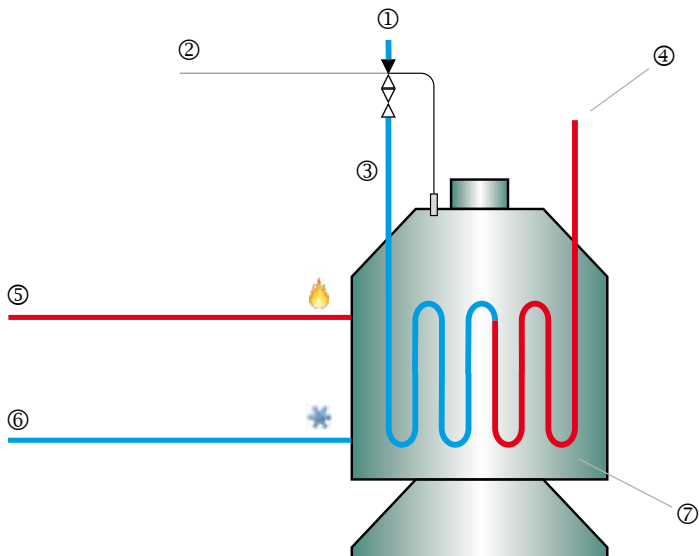
17 Teplá topná voda (radiátory).

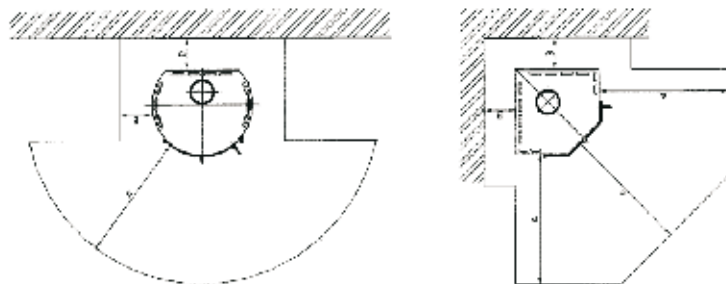
18 Studená topná voda od radiátorů



ZABEZPEČENÍ KRBOVÝCH KAMEN POMOCÍ BEZPEČNOSTNÍHO VENTILU

1. Termostatický bezpečnostní ventil
2. Zpětná klapka
3. Pitná voda z řádu
4. Odpad
5. Teplá topná voda
6. Studená topná voda
7. Ochlazovací nerezová smyčka

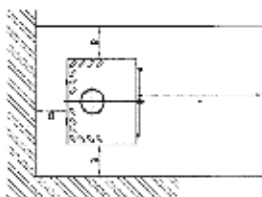




MINIMÁLNÍ VZDÁLENOSTI

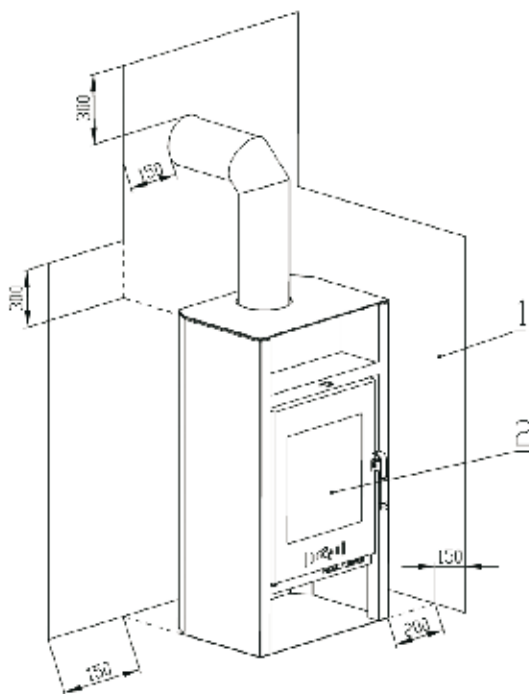
A > = 800 mm

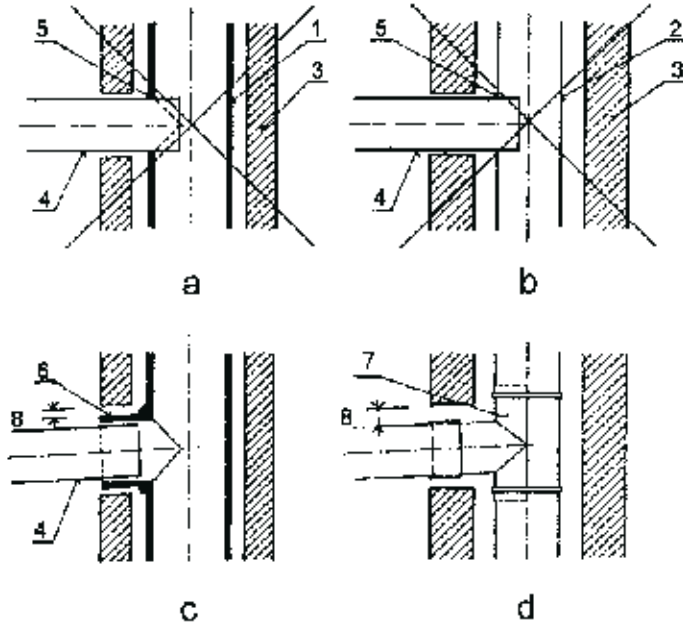
B > = 200 mm



PŘÍKLAD UMÍSTĚNÍ OCHRANNÉ CLONY PALIVOVÉHO SPOTŘEBIČE A KOUŘOVODU (rozměry v mm)

- 1 - ochranná clona palivového spotřebiče a kouřovodu chránící okolní hořlavé stavební konstrukce před jejich tepelnými účinky
- 2 - příkladací a popelníkový otvor





1 – keramická (kovová) vložka
2 – kovová komínová vložka
3 – komínový plášť
4 – kovový kouřovod
5 – otvor v komínové vložce
6 – přitmělená odbočka ke komínové vložce

7 – kovová příložka upevněná k vložce kovovými pásky
8 – dilatační mezera mezi tvarovkou a pláštěm komína

SPRÁVNĚ – viz. c, d ŠPATNĚ – viz. a, b
Komentář k ČSN 73 4201 : 2002

ZÁRUČNÍ LIST

Naše záruka na většinu částí je 60 měsíců a počítá se od data dodávky přepravní společností nebo od data prodeje. Záruka během této doby platí na všechny vady dílů plynoucí z výroby. Jsme zodpovědní pouze za bezplatnou výměnu vadných dílů po našem ověření. Jestliže se ukáže, že výměna těchto dílů je příliš nákladná, vyhrazuje si právo vyměnit celé zařízení, přičemž toto rozhodnutí můžeme učinit sami. V případě, že není možné opravit výrobek na místě, má kupující povinnost zaslat výrobek výrobci či výhradnímu prodejci na opravu.

V případě uplatňování nároku na záruční servis je zapotřebí dodat dokumentaci o odborném zapojení krbových kamen do topného systému. Odborné zapojení může vykonat pouze specializovaná společnost / živnostník s živnostenským listem.

PLATNOST

Kupující určený za těchto podmínek uznává, že obdržel oznámení o instalaci a používání a souhlasí, že se mu z bezpečnostních důvodů přizpůsobí. Tato záruka je platná, jen když se zařízení používá podle pravidel a doporučení uvedených v návodu k instalaci a použití, který je dodán se zařízením.

Zařízení je třeba instalovat na adrese uvedené na záručním osvědčení.

Záruka na 2 roky je poskytnuta na ostatní komponenty (pokud jsou součástí zařízení), jako např. patentní zámek, šrouby a svorníky, pružiny, elektronická regulace, teplotní čidla, rošt, klíčka, sklo, šamotové tvarovky, těsnící šňůra.

INSTALLATIONS- UND BEDIENTUNGSANLEITUNG | FÜR WASSERFÜHRENDE KAMINE DER SERIE VARIO

BEVOR SIE DEN KAMINOFEN IN BETRIEB NEHMEN, SIND DIE FOLGENDEN BEDIENTHINWEISE GENAU ZU LESEN.

ACHTUNG: Um Brandgefahr zu vermeiden, installieren Sie den Kaminofen gemäß den Bauvorschriften und Anweisungen, die in dieser Bedienungsanleitung aufgeführt sind. Der Kamin muss durch eine qualifizierte Person installiert werden. Vor der Inbetriebnahme muss die Einrichtung von dem Installateur freigegeben und vom Schornsteinfeger bzw. Brandschutzfachmann überprüft werden. Wir empfehlen Ihnen, die ganze Anleitung aufmerksam zu lesen. Für Folgen, die sich aus der Nichteinhaltung der Anweisungen ergeben, haftet der Anwender dieses Gerätes. Die Installation dieses Gerätes muss in Übereinstimmung mit dieser Bedienungsanleitung erfolgen. Beachten Sie, dass Sie:

- die einzelnen Teile des Kamines in Übereinstimmung mit deren Bestimmung installieren.
- den Kamin an ein Rauchrohr und den Schornstein anschließen.
- ausreichende Belüftung des Raums sicherstellen, in dem der Kamin installiert ist.
- den Kamin an eine Heizung bzw. einen Kombispeicher oder eine Heizungsanlage anschließen.

(Ausnahme: Deflektor für wasserlosen Betrieb ist installiert)

Nähere Informationen, die diese Installation betreffen, finden Sie in den folgenden Kapiteln der Anleitung. Die technischen und sicherheitstechnischen Anforderungen-, bezüglich der Installation der Feuerungsanlagen dieses Typs, finden Sie in den nationalen oder regionalen Vorschriften. Diese Anweisungen sind einzuhalten! Die Kamine sind nur mit einer thermischen Ablaufsicherung zu betreiben! Für eine optimale Verbrennung wird der Anschluss an die externe Zuluft empfohlen. Die Kamine sind mit einer Wassertasche grundausgestattet. Die Kamine unterscheiden sich in ihrer Außenverkleidung. Sie entsprechen mit ihrer Konstruktion der DIN EN 13240 und sind zur Verbrennung von Holz und Holzbriketts vorgesehen. Aufgrund ihres großen Heizraumes sowie der großen Heizfläche begünstigen Sie das Befeuern mit großen Holzscheiten. Außerdem gewährleisten sie einen hohen Heizeffekt.

1. TECHNISCHE BESCHREIBUNG DES KAMINOFENS

Die Kaminöfen besitzen einen Brennaum aus 5 mm Kesselstahl und einen Rauchrohranschluss. Das Innere der Brennkammer ist mit feuerfester Brennauskleidung ausgelegt. Um zu verhindern, dass die Steine durch thermisches Ausdehnen und Zusammenziehen beschädigt werden, werden sie ohne Gebrauch eines Dichtungsmaterials befestigt. Der obere Teil der Brennkammer besteht aus einer Abgas-Umlenplatte, die die Abgase Richtung Rauchrohr lenkt. Am Boden der Brennkammer befindet sich ein gusseisernes Rost, darunter ein Aschebehälter. An der Front befindet sich ein Rahmen mit verglaster Tür. Weiterhin ist dort ein spezielles feuer- und wärmebeständiges Keramikglas eingesetzt. Die Kamine erfüllen die strengen europäischen Normen EN 13240/A2, BImSchV – Stufe 2, 15a BVG, DINplus, Flamme Verte. Sie haben sehr niedrige CO-Emissionen.

Die Verbrennungskammer des es wird ergänzt durch eine Wassertasche mit einer Materialstärke von 5 mm. Diese Wassertasche (Wärmetauscher) ist für zwei Leistungsklassen erhältlich und herausnehmbar. Der austauschbare Wärmetauscher ist von hinten an den Ofenkörper angeschraubt. So ist es möglich, ihn zu entfernen und durch ein Deflektor zu ersetzen. Dadurch lässt sich der Ofen schnell in einen luftgeführten Ofen umbauen. An der Front befindet sich die Regelung für die externe Luftzufuhr

Bei der Basic-Ausführung sind vor dem Anschließen des Kamines die beigefügten Batterien in den Batteriekasten so einzulegen, dass die Versorgung der elektronischen Regelung sichergestellt ist. Sämtliche Verbrennungsluft wird zu den Einsätzen von hinten über einen zentralen Anschluss zugeführt. Die Luftversorgung führt der Verbrennungskammer primäre, sekundäre und auch tertiäre Luft zu. Die tertiäre Luft ist immer geöffnet, damit es zu keiner Ansammlung von Gasen in der Verbrennungskammer kommt. Wird diese Zuleitung gesperrt, kann es zu einer plötzlichen und unkontrollierten Verpuffung, sowie zu einer Beschädigung des Ofens kommen. Aus diesem Grund ist die tertiäre Luftzuleitung sicherheitshalber immer geöffnet.

Nach dem Öffnen der vorderen Tür befindet sich unter dem Brennrost ein Aschekasten. Die Kamine sind in allen Varianten mit einem Sicherheitswärmetauscher ausgestattet. Dieses Gerät ist ein Zeitbrandofen, kann aber dennoch rund um die Uhr brennen. Alle Teile der Kamine sind mit einer wärmebeständigen Spezialfarbe versehen.

2. INSTALLATIONANLEITUNG

Bei der Montage des Gerätes sind alle örtlichen Vorschriften, einschließlich der Vorschriften, welche die nationalen und europäischen Normen betreffen, zu beachten. Der Anschluss des Kamines an den Schornstein und die Ausführung des Schornsteins sind nach DIN 18160 und mit Zustimmung des Schornsteinfegers auszuführen. Die Kaminöfen können ihre Leistung nur dann erreichen, wenn sie an einen Schornstein mit ausreichendem Zug angeschlossen sind.

Nach der Ausrichtung und dem Anschluss an den Schornstein überprüfen Sie, ob die Funktionsfähigkeit der einzelnen Komponenten durch die Installation nicht gestört ist.

Bei der Ausstattungsvariante Basic sind die Batterien im Lieferumfang enthalten. Diese sind nach Vorschrift in den Batteriekasten einzulegen. Brennbare Materialien müssen einen ausreichenden Abstand zur Front des Kamines haben! Der Kamin muss auf einem mit entsprechender Tragfähigkeit ausgestatteten Fußboden platziert werden. Wenn diese Bedingung nicht erfüllt wird, kann dies z.B. durch eine Lastverteilungsplatte behoben werden.

2.1. ANSCHLUSS DES KAMINES AN DEN SCHORNSTEIN

Der Anschluss des Kamines an den Kaminzug darf nur mit Zustimmung des Bezirksschornsteinfegers in Übereinstimmung mit den lokalen und regionalen Vorschriften durchgeführt werden. Wir empfehlen, die Kamine an einen selbständigen Kaminzug zu installieren. An diesem kann der Kamin nur unter Beachtung der DIN 18160 angeschlossen werden. Darüber hinaus kann dieser nicht an einem gemeinsamen Kaminzug mit einem Gasverbraucher angeschlossen werden. Damit der Kamin ohne Probleme funktioniert, ist es notwendig den richtigen Schornsteinzug zu gewährleisten.

Der mindestens erforderliche Schornsteinzug ist auf dem Datenblatt angegeben. Ein nicht ausreichender Schornsteinzug hat einen schlechten Betrieb des Kamins, übermäßige Verschmutzung des Sichtfensters und Ablagerungen in den Abgasleitungen zur Folge. Die Heizleistung des Kamins wird reduziert. Für den Fall, dass Sie Holz nachlegen und der Schornstein keinen guten Abzug hat, können Abgase in den Raum gelangen. Daher empfehlen wir eine regelmäßige Inspektion des Schornsteins durch ein entsprechendes Unternehmen und eine regelmäßige Wartung des Kamins. Wenn der Schornsteinzug zu hoch ist und 20 PA übersteigt, ist es besser eine geeignete Drosselklappe (z. B. ein Rauchrohr) anzubringen. Ein zu hoher Luftzug kann zu Betriebsproblemen führen (zu starke Verbrennung, sehr hoher Brennstoffverbrauch). Dies kann wiederum zu einer dauerhaften Beschädigung des Kamins führen.

Verbinden Sie den Abzugsstutzen mit dem Schornstein auf kürzestmöglichem Wege. Die Rauchableitung darf höchstens 1500 mm lang sein. Verbinden Sie die Rauchrohre und die Kniestücke mit maximaler Überlappung. Versehen Sie die Eingangsöffnung des Schornsteins mit einem Doppelwandfutter, welches den entsprechenden Durchmesser besitzt. Die Einrichtung ist auf einer wärmeisolierenden, unbrennbaren Unterlage zu installieren, die seitlich und hinten mindestens um 10 cm und vorne mindestens um 30 cm größer ist als der Grundriss des Kamins. Wird eine Blechunterlage verwendet, muss diese mindestens 2 mm dick sein. Wird der Kamin in einem Raum aufgestellt, in dem sich brennbare Materialien der Klasse B, C1 oder C2 befinden, muss zur Vorderseite (oder möglicherweise zu einer verglasten Seitenfläche) ein Sicherheitsabstand von 800 mm und in alle anderen Richtungen ein Abstand von 200 mm eingehalten werden. Für den Fall, dass sich der Kamin in einem Raum befindet, in dem es brennbare Materialien der Klasse C3 gibt, müssen diese Abstände verdoppelt werden.

| Brennbarkeit von Baustoffen und Bauprodukten | Baustoffe nach dem Grad ihrer Brennbarkeit geordnet |
|--|---|
| A – nicht brennbar | Granit, Sandstein, Beton, Ziegel, keramische Fliesen, Schamott, Mörtel, spezielle Putze |
| B – nicht leicht brennbar | Akumin, Herkaklit, Lihnos, Itaver, Gipskarton, Velox, Filz |
| C1 – schwer brennbar | Laubholz, Sperrholz, Sirkoliti, Hartpapier, Umakart |
| C2 – normal brennbar | Spanholzplatten, Solodur, Korkplatten, Gummi, Bodenbeläge, |
| C3 – leicht brennbar | Holzfasernplatten, Polystyrol, Polyurethan, Leicht-PVC |

Bei der Installation an den Kaminzug sollte eine periodische Reinigungsmöglichkeit der Rauchrohre und des Schornsteins gegeben sein. Durch regelmäßige Reinigung der Rauchrohre, des Feuerungsraumes und des Schornsteins vermeiden Sie die Entzündung der abgelagerten Verbrennungsprodukte an den Schornsteinwänden. Bei einem Brand im Schornstein ist das Feuer in dem Kamin sofort durch das Entfernen der brennenden Holzreste zu löschen und die Feuerwehr zu rufen. Beachten Sie, dass der Abstand des Rauchrohres zu brennbaren und leicht entflammaren Materialien entsprechend der national und regional gültigen Norm sowie den Anweisungen des Rauchrohrherstellers einzuhalten ist.

2.2. ANSCHLUSS DES KAMINES AN DEN DAS HEIZUNGSSYSTEM

Zur Verminderung von Beschädigungen am Kamin und zur Verbesserung der Aufheiz- und Heizphase empfehlen wir, eine Rücklaufanhebung mit einer Mindestvorlauftemperatur von 55°C zu installieren. Laut Heizungsanlagenverordnung muss das Überdruckventil in direkter Nähe des Ofens installiert werden. Der mit einem Wärmetauscher ausgestattete Kamin kann ohne Anschluss an ein Heizungssystem und ohne die Auffüllung mit Wasser oder einer zu diesem Zweck empfohlenen frostbeständigen Füllung, nicht verwendet werden! (Ausnahme: Deflektor für wasserlosen Betrieb ist installiert).

Frostbeständige Füllung: Wenn der Kamin in Räumen eingebaut ist, bei denen die Gefahr des Durchfrierens besteht, ist der Kaminkörper und das ganze Heizsystem mit frostfestem Gemisch nach den Vorschriften des Lieferanten aufzufüllen.

2.3. ANWEISUNGEN FÜR DIE VERWENDUNG DES DRUCKAUDEHNUNGSGEFÄßES

Die Montage des Ausdehnungsgefäßes muss von einer Fachfirma durchgeführt werden und es muss von jeder Seite zugänglich sein. Das Typenschild an dem Ausdehnungsgefäß muss sichtbar sein. Außerdem darf es nicht an einer Stelle installiert werden, an der Frostgefahr besteht.

2.4. AUSTAUSCH DES WARMWASSERTAUSCHERS

Im Kamin ist der Warmwasserwärmetauscher an der Rückseite der Brennkammer angebracht. Es ist möglich, den Wärmetauscher zu entfernen und durch einen Deflektor zu ersetzen. Ein in dieser Art und Weise umgebauter Kamin kann dann für den Konvektionsbetrieb, ohne Anschluss an die Heizungsanlage, genutzt werden. Der Deflektor ist als Zubehör bei Ihrem Fachhändler erhältlich.

3. BEDIENUNGSANLEITUNG

Die Kamine sind zur Beheizung von Räumen mit normaler Umgebung vorgesehen. Sie können nicht unter Bedingungen betrieben werden, bei denen die Gefahr der Entzündung von brennbaren Stoffen, brennbaren Stäuben und brennbaren Flüssigkeiten, sowie Explosionsgefahr besteht.

3.1. EMPFOHLENER BRENNSTOFF

Die Kamineinsätze sind für die Verbrennung von Scheitholz bestimmt. Die erforderliche Leistung und den erforderlichen Wirkungsgrad erreichen Sie beim Einsatz des vorgeschriebenen Brennstoffs (Hartholz mit der Feuchtigkeit von 12 bis 20 % und dem Heizwert von 17000-20000 kJ/kg). Diese Feuchtigkeit wird bei zweijähriger Holzlagerung an einer gut belüfteten und trockenen Stelle erreicht. Die Verbrennung von Tropischen Holzarten wie z. B. Mahagoni ist verboten! Es ist verboten, chemische Produkte oder Öl, Alkohol, Benzin usw. zum Zünden der Flamme zu verwenden!

3.2. ERSTE INBETRIEBNAHME DES KAMINES

Ihr Kaminofen ist vorher von einer Fachfirma an das Heizungssystem anzuschließen. Es ist verboten, die Kamine ohne Wasserfüllung zu betreiben oder auszuprobieren, denn dadurch könnte es zur Beschädigung der Wassertasche kommen! (Ausnahme: Deflektor für wasserlosen Betrieb ist installiert). Der Kamin ist an den Schornstein anzuschließen.

Wenn Sie den Kaminofen das erste Mal in Betrieb nehmen, ist es wichtig, dass Sie alle Aufkleber von der Glasür, vom Zubehör, dem Aschebehälter und auch von der Brennkammer entfernen. Das gilt auch für alle für den Transportweg angebrachten Schutzmaßnahmen. Überprüfen Sie, ob alle Schamotteplatten gemäß dem Bild auf dem Datenblatt angebracht sind. Sollten Sie irgendwelche Fehler in der Installation finden, beheben Sie diese. Tun Sie dies nicht, kann der ordnungsgemäße Betrieb des Heizgerätes gefährdet sein.

Für den Kaminofen wird eine hitzebeständige Beschichtung verwendet, welche nach dem erstmaligen Benutzen des Kamins aushärtet. Im ersten Schritt des Aushärtens achten Sie besonders darauf, die Farbeschichtung nicht mit der Hand oder anderen Gegenständen zu beschädigen. Wenn der Kamin das erste Mal angezündet wird, muss er mit einer kleineren Flamme und mit weniger Brennstoff bei einer niedrigen Temperatur angeheizt werden. Alle Materialien müssen sich erst an die thermische Belastung gewöhnen. Wenn Sie das Feuer vorsichtig anzünden, können Sie Risse in den Schamottesteinen, Schäden an der Farbeschichtung und Deformierungen im Strukturmaterial des Kamins verhindern. Während die Farbe härtet, kann es zu einer Geruchsbildung kommen. Daher empfehlen wir, den Raum gut zu lüften. Sollten sich Haustiere in diesem Bereich aufhalten, bringen Sie diese in der Zeit woanders unter.

3.3. ANHEIZUNG UND BETRIEB

Legen Sie auf den Boden des Feuerungsraumes zunächst 2 bis 3 Holzstücke. Auf diese etwas Zeitungspapier und einen Würfel Feueranzünder. Beginnen Sie mit kleinen Holzstücken (z. B. Reisig) und schließlich kleinen Holzstücken. Öffnen Sie den Luftregler auf Maximum (siehe Regelung der Luftzufuhr). Nach dem Anzünden des Feuers ist die Tür des Feuerungsraums zu schließen. Sobald das Feuer ausreichend entzündet ist, kann eine Schicht Holz zugelegt werden. Stellen Sie das Feuer mit Hilfe des Luftreglers ein, beobachten Sie die Flamme und stellen Sie eine ruhige Verbrennung mit dem Luftregler ein. Sobald der Kamin und der Schornstein die Betriebstemperatur erreicht hat, können Sie die Rauchabzugsklappe in Abhängigkeit des vom Schornstein erzeugten Zuges schließen. Mit einer sorgfältig eingestellten Rauchgasklappe können Sie Brennstoff sparen und den Wirkungsgrad erheblich verbessern. Infolge feuchten Holzes, einer unzureichenden Zuleitung der Verbrennungsluft in den Feuerungsraum oder der unzureichenden Funktion des Schornsteinzugs, kann es zu Verschmutzungen an der Sichtscheibe kommen. Die Ausstrahlung der Asche erfolgt je nach Bedarf mit Hilfe eines Schürhakens. Für die Oberflächenbehandlung wird feuerfeste Farbe verwendet, die beim ersten Anzünden des Feuers einbrennt (Gute Belüftung des Aufstellraumes notwendig). Da sich alle Materialien erst an die Wärmelast gewöhnen müssen, heizen Sie bitte vorsichtig an!

3.4. REGELUNG DER LUFTZUFUHR

3.4.1. Zugstange (Manuell)

Die manuelle Variante ist ein Zugstangensystem, welches die Klappe der externen Luftzuleitung steuert. Ziehen Sie an der Zugstange (Luftregler), um die Luftzufuhr maximal zu öffnen. Drücken Sie den Luftregler, um die Luftzufuhr zu drosseln bzw. zu schließen.

3.4.2. Grundregelung (Basic)

Die Steuerelektronik der Ausführung für eine direkten Ansteuerung der Position der Klappe bestimmt, welche die Luftzuleitung zum Verbrennungsraum des Warmwasserofens regelt. Damit die Wassertasche nicht überhitzt, ist sie mit einem Temperaturfühler ausgestattet, wodurch es bei der Erhöhung der Temperatur in der Wassertasche zur Reduzierung der zugeführten Menge an Verbrennungsluft kommt. Falls die Arbeitstemperatur und die Versorgungsspannung in normalen Grenzen liegen, kann mit dem Steuerpotentiometer die Position der Klappe von der Mindestposition bis zu 90° gesteuert werden. Wenn die Temperatur in der Wassertasche 85°C übersteigt, wird die Klappe automatisch auf die Mindestposition eingestellt. Die normale Tätigkeit der Klappe wird bei der Senkung der Temperatur unter 75 °C wieder hergestellt. Falls die Temperatur in der Wassertasche 90°C übersteigt, zeigt die Steuerelektronik diesen Zustand durch ein wiederholtes akustisches Signal an (langer und kurzer Ton aller 7 Sekunden). Ebenso wird eine Unterbrechung des Temperaturfühlers durch dieses akustische Signal angezeigt. Sinkt die Versorgungsspannung der Batterien unter den Grenzwert, der für die sichere Funktion der Steuerelektronik erforderlich ist, wird jede Bewegung der Klappe mit einem akustischen Signal begleitet. Sinkt die Versorgungsspannung weiterhin auf einen Wert, bei dem der weitere Betrieb der Klappe nicht mehr gewährleistet ist, bleibt die Klappe immer in der Mindestposition und es ertönt ein akustisches Signal bei jeder Bewegung des Steuerpotentiometers. Beim Einlegen von neuen Batterien ertönen vier akustische Signale und die Elektronik stellt automatisch die Nullposition der Klappe ein (die Klappe bewegt sich gegen den Anschlag). Die Elektronik wiederholt die Einstellung der Nullposition immer nach dem Erreichen von 1000 Bewegungen und der anschließenden Temperatursenkung.

3.5. BRENNSTOFF EINLEGEN

Vor dem Öffnen des Feuerungsraumes ist die Klappe der Luftzufuhr vollständig zu öffnen. Dadurch soll verhindert werden, dass Rauchgas austritt. Beim Einlegen des Holzes beachten Sie, dass der Kaminofen nicht überfüllt werden sollte. Beim Überhitzen kann es zur dauerhaften Beschädigung der Konstruktion des Kamines kommen. Es ist verboten jegliche Arten von Plastik, Holzmaterialien mit chemischen Klebstoffen (Spanplatten, etc.) und unsortierten Hausmüll zu verbrennen.

Der Kamin darf nur von einem Erwachsenen bedient werden. Es ist nicht erlaubt Kinder ohne Beaufsichtigung in die Nähe des Kamins zu lassen. Die Oberfläche des Kamins ist sehr heiß, teilweise auch die Glasflächen. Berührungen mit diesen Flächen können Verbrennungen hervorrufen.

Der Umgang mit dem Kamin erfordert Pflege und Beaufsichtigung. Schutzhandschuhe sind für einen sicheren Umgang notwendig. Während der Kamin in Betrieb oder noch heiß ist, ist es verboten Gegenstände aus brennbarem Material darauf zu legen. Geben Sie keine Behälter mit kalten Flüssigkeiten in den heißen Brennraum des Kamins, da die feuerfeste Auskleidung dadurch brechen könnte.

Hinweis: Vermeiden Sie übermäßige Entweichung der Rauchgase in den Raum.

3.6. ASCH EENTLEEREN

Je nach Heizdauer und Intensität ist die Asche mit Hilfe des Schürhakens über dem Rost in den Aschebehälter abzuklopfen. Beachten Sie, dass der Aschebehälter nicht überfüllt ist! Es könnte zur Beeinträchtigung der Luftzufuhr kommen. Die Entleerung der Asche wird vorzugsweise nach Abkühlung dieser durchgeführt. Die Asche kann kompostiert oder als Dünger verwendet werden.

Hinweis: Vor der Entleerung des Aschebehälters überprüfen Sie bitte, ob dieser keine heißen Brennstoffreste enthält, die zu einem Brand in der Mülltonne führen können.

3.7. BELÜFTUNG DES AUFSTELLRAUMES

Wenn die Kamine ohne externe Zuluft betrieben werden, ist eine ausreichende Raumlüftung sicherzustellen, um die für den Verbrennungsvorgang erforderliche Luftmenge zuzuführen. Dies kann mit Hilfe einer offenen Zimmertür oder eines geöffneten Fensters erfolgen. Eine Öffnung für die Zuleitung der Verbrennungsluft in der Außenwand am Aufstellort des Kamins ist zu empfehlen (externe Luftzufuhr). Bei unzureichender Luftzufuhr des Kamines ist die Funktion eingeschränkt und Ihre Sicherheit gefährdet.

Achtung! Es müssen die nationalen und europäischen Normen eingehalten werden. Die Installation ist immer von einer Fachfirma auszuführen.

4. REINIGUNG UND WARTUNG

4.1. REINIGUNG

Der Kaminofen ist mindestens zweimal jährlich, bei Bedarf auch öfter zu reinigen. Bei der Reinigung sind die Verbrennungsreste in den Rauchleitungen und dem Feuerungsraum zu beseitigen. Die Glasreinigung führen Sie grundsätzlich im kalten Zustand durch. Sie können normalen Backofenreiniger, trockene und weiche Putzlappen sowie Zeitung für die Reinigung der Kamingläser verwenden. Für die Reinigung der lackierten Teile des Kamines bitte kein Wasser verwenden! Vergessen Sie nicht die Rauchblenden regelmäßig zu reinigen. Diese befinden sich im oberen Bereich der Feuerungskammer. Es ist notwendig, die Rohre des Wärmetauschers nach Bedarf mit einer Reinigungsbürste mindestens zweimal pro Heizsaison zu reinigen. Das Ausmaß wie stark sich Rückstände im Inneren absetzen, hängt in erster Linie vom Feuchtigkeitsgehalt des Brennstoffes und der Wirkungsweise ab (z. B. Betrieb im Energiesparmodus – mit geschlossener Luftregulierung). Der Zugang zu den Wärmetauscher-Rohren ist über den Feuerraum oder nach dem Entfernen der Raucherhre möglich.

4.2. SERVICE

Die Garantie- und Nachgarantiereparaturen werden durch den Hersteller, den Importeur oder den Fachhändler (nach schriftlicher Zustimmung des Herstellers) durchgeführt. Über Ihren Fachhändler erhalten Sie auch originale Ersatzteile für Ihren Kamin.

4.3. ANWEISUNGEN FÜR DEN SICHEREN BETRIEB

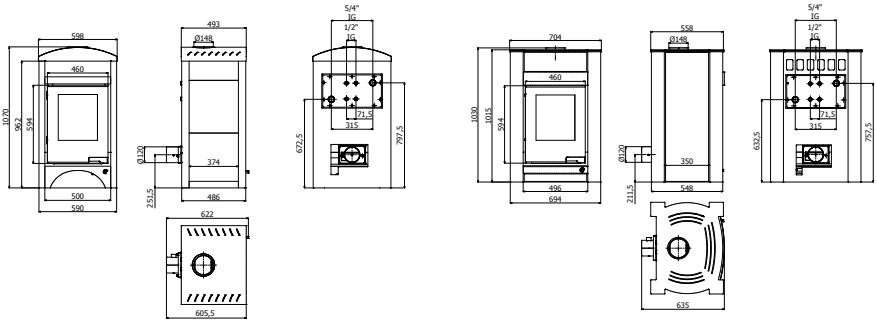
Der Kamin darf nur nach dieser Anleitung betrieben werden!

Zur Zündung und Heizung dürfen keine brennbaren Flüssigkeiten verwendet werden! Weiterhin ist es verboten, Kunststoffe, Holzmaterialien mit verschiedenen chemischen Bindemitteln (Spanplatten etc.) sowie Hausmüll oder Kunststoffreste zu verbrennen.

Das Verwenden von Brennflüssigkeit zur Zündung bzw. im Verbrennungsvorgang ist untersagt! Lassen Sie Kinder nie unbeaufsichtigt in der Nähe des Kamines! Beim Kontakt mit dem Kamin, vor allem den Glasflächen, könnten Sie sich schwere Verbrennungen zuziehen! Der Kamin ist ausschließlich unter ständiger Aufsicht zu betreiben. Am Kaminofen dürfen keine baulichen oder konstruktiven Änderungen durchgeführt werden. Es dürfen nur die vom Hersteller gelieferten Ersatzteile verwendet werden. Bei der Bedienung des Kamines ist ein Schutzhandschuh zu verwenden.

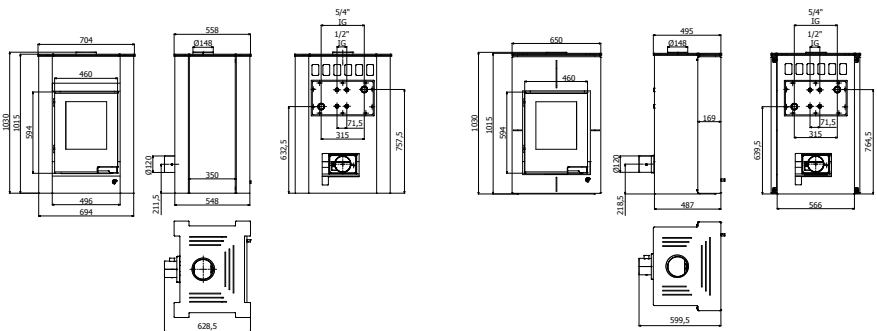
4.4. VERPACKUNG DER KAMINE UND ABFALLENTSORGUNG

Der Kamin wird auf einer Holzpalette geliefert, ist in einer transparenten Folie (PP 10) und einer Kartonkiste verpackt und kann mit einer Polystyrol-Platte gesichert sein. Nach dem Auspacken ist alles zu sortieren und an eine Abfallsammelstelle zu übergeben.



Barma

Kalmar



Lend

Saporo

TECHNISCHE GRÖßEN DES AQUAFLAM VARIO KAMINOFENS

| GRÖßEN DES AQUAFLAM VARIO KAMINOFENS | 5kW Wärmetauscher Version | 7kW Wärmetauscher Version | Deckel / Deflektor Version |
|--|---------------------------|---------------------------|----------------------------|
| Nennwärmeleistung insgesamt [kW] | 11 | 11 | 11 |
| Wasserleistung [kW] | 5 | 7,01 | - |
| Wirkungsgrad [%] | 80,47 | 80,19 | 80,06 |
| Informativer Brennstoffverbrauch [Kg pro Stunde] | 3,21 | 3,2 | 3,19 |
| Min. Schornsteinzug [Pa] | 12 - 14 | 12 - 14 | 12 - 14 |
| Abgasrohr [mm] | 150 | 150 | 150 |
| Länge der Holzscheite [cm] | 45 | 45 | 45 |
| Kohlenoxidemissionen bei O ₂ 13% [mgNm] | 0,0996 | 0,0933 | 0,0989 |
| Massendurchfluss vom trockenen Rauchgasen [g/s] | 9,2 | 9,3 | 8 |
| Durchschnittliche Rauchgastemperatur hinter der Kehle [°C] | 255 | 245 | 296 |
| Wärmetauschervolumen [l] | 10,2 | 8,699 | - |
| Max. Betriebsüberdruck [bar] | 2,5 | 2,5 | - |
| Staubemission bei O ₂ 13% [mg/m ³] | 27 | 28 | 26 |
| GEWICHT DES AQUAFLAM VARIO KAMINOFENS | 5kW Wärmetauscher Version | 7kW Wärmetauscher Version | Deckel / Deflektor Version |
| Lend [kg] | 193,45 | 196,37 | 170,59 |
| Kalmar [kg] | 215,65 | 218,57 | 191,79 |
| Saporo [kg] | 181,56 | 184,48 | 157,7 |
| Barma [kg] | 166,42 | 169,34 | 142,56 |

BEISPIEL EINER VERBINDUNG

- 1. Bivalente Energiequelle
- 2. Kamineinsatz
- 3. Ausdehnungsgefäß
- 4. Heizungssystem
- 5. Kesselsicherheitsgruppe
- 6. Zirkulationspumpe
- 7. Rücklaufanhebungsgruppe

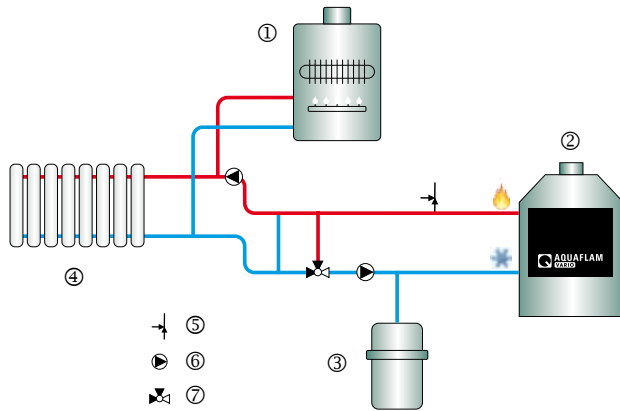
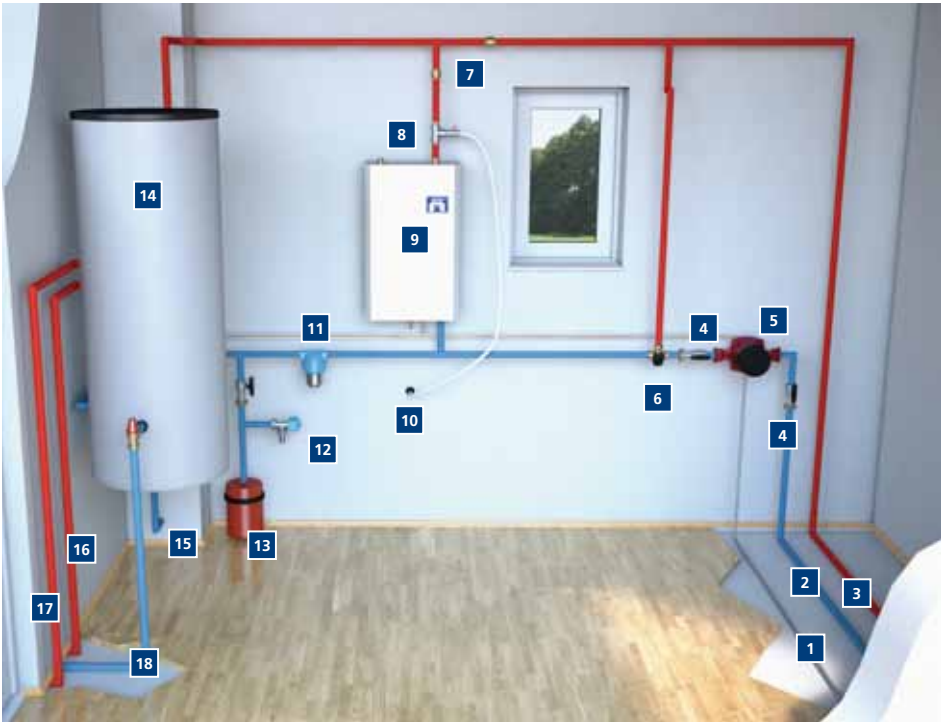
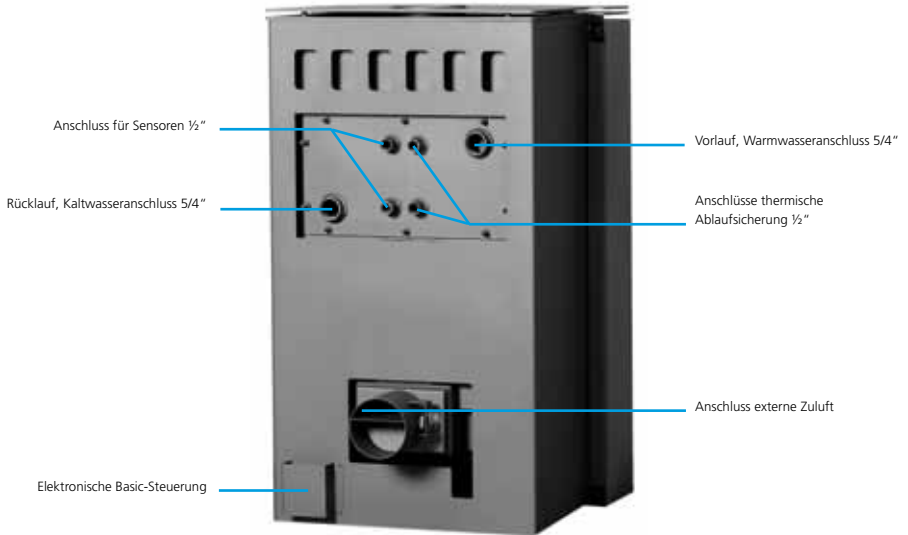


BILD DES TECHNIKRAUMS



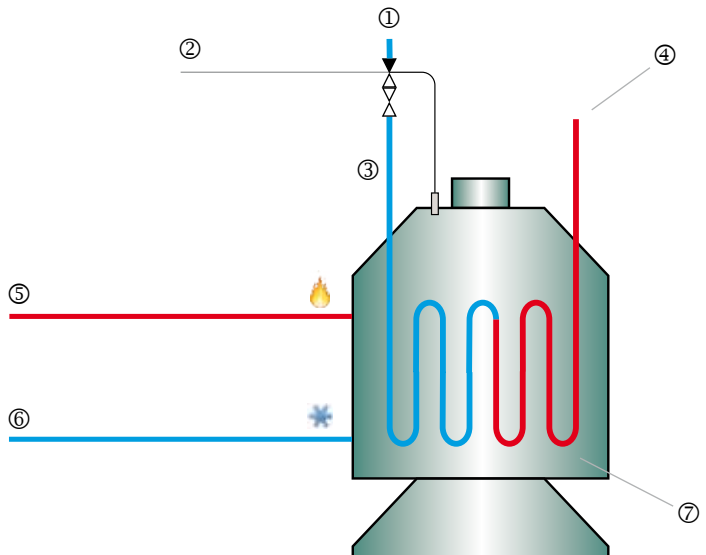
- 1 Datenkabel
- (für automatische Steuerung bzw. Temperaturdifferenzsteuerung).
- 2 Kaltes Heizungswasser zum Kamineinsatz (Rücklauf).
- 3 Warmes Heizungswasser vom Kamineinsatz (Vorlauf).
- 4 Kugelhahn.
- 5 Zirkulationspumpe.
- 6 Drei-Wege-Thermostatventil.
- 7 Rückschlagventil.
- 8 Sicherheitsventil.
- 9 Bivalente Wärmequelle (Elektro-, Gaskessel).

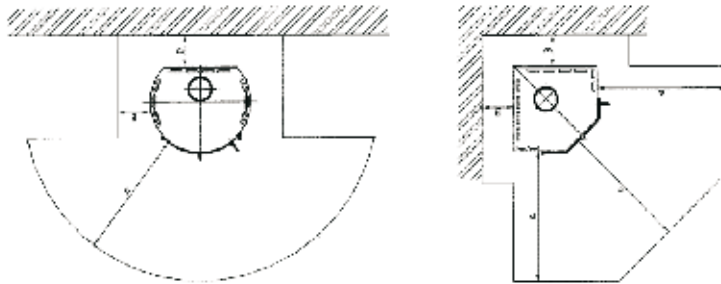
- 10 Abfluss für Sicherheitsventil.
- 11 Filterkasten.
- 12 Revisionsventil.
- 13 Ausdehnungsgefäß.
- 14 Pufferspeicher (für Heizungs- und Brauchwasser).
- 15 Trinkwasserzuleitung vom Wasseranschluss.
- 16 Warmes Brauchwasser (Waschbecken, Dusche usw.).
- 17 Warmes Heizungswasser (Heizkörper).
- 18 Kaltes Heizungswasser (Rücklauf).



NACHWEIS ÜBER DAS VORHANDENSEIN EINES SICHERHEITSVENTILS UND EINES KÜHLKREISLAUFS

1. Thermostatventil
2. Rückschlagklappe
3. Hauptwasserleitung
4. Abfall
5. Vorlauf
6. Rücklauf
7. Kühlkreislauf

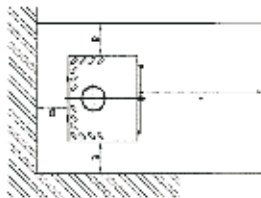




MINDESTABSTAND

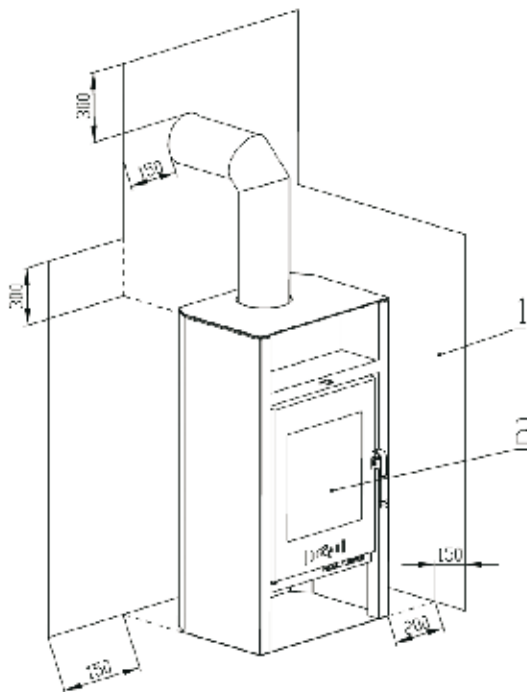
A > = 800 mm

B > = 200 mm



BEISPIEL EINER DÄMMUNG AN WÄNDEN AUS BRENNBAREM MATERIAL (Maße in mm)

- 1 - Stellen Sie sicher, dass die nötigen Abstände des Abgasrohres und des Kaminofens zu brennbaren Gegenständen, nach hinten, seitlich und nach vorn eingehalten werden.
- 2 - Brennraum mit Aschebehälter



GARANTIE-SCHEIN

Für den Großteil unserer Produkte beträgt die Garantie 5 Jahre ab der Lieferung durch das Kurierunternehmen oder ab dem Datum des Verkaufs. Während dieser Zeit gilt die Garantie für alle Schäden, die im Zusammenhang mit der Herstellung der Produkte stehen. Wir übernehmen nur die Verantwortung für den kostenlosen Ersatz der defekten Teile nach unserer Untersuchung. Wenn festgestellt wird, dass der Austausch dieser Teile zu teuer ist, behalten wir uns das Recht vor, den gesamten Kamin zu ersetzen und diese Entscheidung auch selbst zu treffen. Sollte es nicht möglich sein den Ofen an seinem Bestimmungsort zu reparieren, ist der Käufer verpflichtet ihn für die Reparatur an den Hersteller oder an den Exklusivhändler zurück zu schicken. Falls ein Dienstleistungsunternehmen mit dem Einbau des Kamins an das Heizungssystem beauftragt wurde, ist es erforderlich die Dokumente über die Installation vorzuzeigen. Ein professioneller Einbau darf nur von einer dafür spezialisierten Firma oder von einem Profi mit entsprechender Lizenz durchgeführt werden.

GÜLTIGKEIT

Der Käufer beschließt mit diesen Konditionsvereinbarungen, dass er/ sie den Installations- und Betriebsbericht bekommen hat und einverstanden ist, sich an die Sicherheitsvereinbarungen zu halten.

Diese Garantie ist nur gültig, wenn das Gerät gemäß den Vorschriften der Montage- und Betriebsanleitung genutzt wird.

Eine 2-Jahres-Garantie gibt es auf die restlichen Komponenten (wenn sie ein Teil des Gerätes sind), wie z. B. das Schnappschloss, Schrauben, Klemmen, Federn, elektronische Regler, Wärmesensoren, das Rost, Türgriffe, Glas, Schamottesteine, Dichtschnur.

ATTENTION: In order to prevent the risk of a fire hazard, install the wood stove in accordance with the respective building codes and instructions contained in this operating and installation manual. The installation of the fireplace must be performed by a qualified person. Prior to being put into operation, the appliance must be approved by a technical inspector and assessed by a chimney professional and a fire safety technician. In order to get the maximum satisfaction and enjoyment from your wood boiler stove, we recommend that you carefully read the entire manual. The consequences resulting from not adhering to installation instructions are borne by the user of the wood boiler stove. The installation of the wood boiler stove must be carried out in accordance with this operating manual. Pay special attention to ensure that you:

- install the individual parts of the wood boiler stove in accordance with their intended purpose,
- connect the wood boiler stove to a smoke flue pipe and a chimney flue,
- ensure sufficient ventilation of the room in which the wood boiler stove is installed,
- connect the wood boiler stove to the central heating and/or hot water heating system.

1. TECHNICAL SPECIFICATIONS

This wood stove with a hot water heat exchanger is designed for heating residential living areas, recreational facilities and work areas, where the intention is to improve heat comfort complemented by a view of a burning flame.

The hot water system can have either an open or closed configuration and can be designed with an auxiliary circulation pump or as a gravity circulation system without a circulation pump. It is possible to integrate, for example, a hot water boiler in to the hot water circuit. A suitable solution is also the connection of the wood stove to the existing heating system with a gas boiler (electric boiler, or other types of heaters).

1.1. Heating principle

This wood stove is designed for burning wood, eco-briquettes in a burn-through manner, which ensures very good conditions for combustion.

This wood stove delivers a part of the heat output via a hot water heat exchanger to the central heating circuit or single-storey heating. The available residual heat then heats the air in the room where the wood stove is located. Heating takes place primarily by means of convective heat and partly by radiant heat. This system can be used to very quickly heat up rooms that are very cold, that have not been heated for a long time.

The principle of convective heating is that the air in a room enters into the stove from underneath and as it rises it is heated up in the convection area that consists of a double casing of the heater and then flows out through the openings at the top part of the stove and so re-enters the room. Radiant heat comes from the surface areas of the stove (metal, ceramics, glass). With respect to the construction of the stove, the largest source of radiant heat is the glass door.

1.2. Construction design

This wood stove is welded together using sheets of metal with a thickness of 2-5 mm. In the central part of the wood stove there is the combustion chamber, otherwise known as the firebox, that is closed using a door that on certain models is equipped with a self-closing mechanism. The door is glazed with a special large-area blackened glass that is able to resist temperatures of up to 800 °C.

The inner area of the firebox is paved with firebrick panels. These firebrick panels are not joined using any sealing material in order to avoid damaging them through thermal expansion and contraction. The top part of the firebox consists of a flue gas deflector plate leading to the draught outlet collar. At the bottom of the firebox there is a cast iron grate. Under the grate there is an ashtray.

The stove casing is from sheet metal. The Barma model has the addition of ceramic tiles. The steel body of the stove, including the sheet metal casing is protected by a special heat-resistant paint that is available in various colour combinations.

A part of the stove body is a heat exchanger welded from 4 – 5 mm thick sheet steel (pipes). The heat exchanger is made in two performance lines and is removable. The removable heat exchanger is screwed on to the stove body from the rear part. In these cases it is possible to remove and replace it with a deflector plate. This modifies the stove into a full-convection configuration (air heater).

The heating water outlets are located on the rear side of the heat exchanger. The hot water outlet is marked in red. The return (cooler) water is marked in blue.

Attention: The wood stove does not have the character of a continuous combustion heater and is designed for a periodic – interrupted (occasional) mode of operation.

2. THE COMBUSTION PROCESS

2.1. Amount of fuel and setting the combustion process

The burning of wood, eco-briquettes and on certain models of coal briquettes in a wood stove takes place in a burn-through manner, which means that combustion takes place on the entire load simultaneously. To ensure the optimal conditions for the easy lighting of the fire and the subsequent start of the burn, it is necessary to deliver a sufficient amount of air, known as primary air, under the burning wood via the grate. With the growing temperature of the flue gasses, gaseous compounds start to be released from the fuel, which without the supply of additional air cannot do any work in the form of heat energy, and so it is necessary to supply air at the level of the flame, were the combustion process of these gaseous components can occur and this then usually signals that primary air is no longer necessary and necessitates the supply of secondary air; tertiary air is also supplied. The supply of secondary air also prevents the soiling of the glass and serves the glass washing, rinsing function. Tertiary air is designed to improve the overall combustion process. The correct amount and ratio of air supplied to the correct areas in the firebox improves combustion efficiency and thereby reduces the emission of harmful gases into the atmosphere. The advantage of the Aquaflam Vario wood stoves is the simple control of all air inlets using a single control element (manual draw bar / electronic – basic regulation).

2.2. Fuel

It is possible to burn lump wood or briquettes from compacted wood in the wood stove. The moisture content in the wood must be lower than 20%, ideally it should be 10%. Here the rule applies that the lower the moisture content in the wood the greater is its heating value. The recommended wood moisture content is achieved by storing wood in a well ventilated wood shelter for a period of at least two years. The moisture content in briquette must be defined by the briquette manufacturer. Briquettes must be stored in a dry environment otherwise there is a risk that they will fall apart. The recommended size of lump wood for storage and burning is 3–6 cm in diameter and 20–40 cm in length. It is forbidden to burn coal or coke in this wood stove. Never use flammable liquids as fuel, or waste such as wallpaper, wood particle boards, plastics, impregnated wood or only wood shavings or sawdust. The burning of such materials is not only harmful to the environment but also reduces the lifetime of the stove, furthermore may also damage the stove/chimney. Bark that is found on wooden logs can be burned.

Table č. 1

| Type of wood | Heating value kWh/m ³ | Heating value kWh/1kg | Weight kg/m ³ |
|--------------|----------------------------------|-----------------------|--------------------------|
| Spruce, fir | 1957 | 4.0 | 485 |
| Larch | 2461 | 4.0 | 610 |
| Pine | 2280 | 4.0 | 565 |
| Oak, beech | 2743 | 3.8 | 726 |

m³ = cubic metre

3. SAFETY OF OPERATION

3.1. General provisions

For the operation and installation of the wood stove, it is necessary to adhere to fundamentals of fire safety contained in the norm ČSN 06 1008. The appliance can be used in a normal environment according to ČSN 33 2000-3. In the event that this environment changes, where even a temporary fire or explosion hazard could eventuate (e.g. when gluing linoleum, PVC, when working with paints, etc.), the stove must be put out of operation before such a hazard is created. Furthermore, it is possible to use the stove only after thoroughly ventilating the area, ideally using cross-draught.

3.2. Safe clearance of the stove from combustible materials

During the installation of the stove located in an area containing Class B, C1 and C2 combustible materials, safety clearances must be maintained from the front side (or possibly from side glazed surfaces) of 800 mm and 200 mm in all other directions. In the event that the stove is installed in an area with Class C3 combustible materials, these distances must be doubled. For visualisation, please see Attachment No. 1.

3.3. Safe clearance of the smoke flue pipe from flammable materials

The safe distance from door frame trims and similarly located building structures from flammable materials and pipe installations including its insulation is at least 200mm. From other structures from flammable materials the clearance is at least 400mm (ČSN 06 1008). This refers to building materials with a Class B, C1 and C2 combustibility rating as per norm ČSN73 0823 (see table no.3). For visualisation, please see Attachment No. 2.

3.4. Instructions for safe operation

No flammable fluids may be used when starting a fire or while heating! It is also forbidden to burn any kinds of plastics, wood materials with various chemical adhesives (wood particle boards, etc.) as well as unsorted household waste containing plastics, etc.

The stove may only be tended to by an adult! Leaving children near the stove without adult supervision is not permitted. The surface of the stove is very hot, particularly the glazed surfaces and touching these surfaces may result in serious burns.

The operation of the stove requires occasional tending and supervision. Protective gloves are used for safe operation. It is forbidden to place any items from combustible materials, that could result in a fire, on to the stove while it is in operation or is still hot. Do not place any containers containing a cold liquid into a hot stove that has a ceramic lining as this protective lining could crack.

Pay increased attention when handling the ashtray and when removing hot ash as there is a danger of burns. Hot ash must not come into contact with combustible items – e.g. when it is tipped out into communal waste.

The stove may only be operated according to this manual. It is not permitted to perform any unauthorised modifications to the stove.

Information about the level of combustibility of certain building materials

Table č. 2

| Combustibility of building materials and products | Building materials rated by their level of combustibility |
|---|---|
| A - non-combustible | granite, sandstone, heavy porous concretes, bricks, ceramic tiles, special plasters |
| B - very poorly combustible | Akumin, wood-cement board, lihnos, itaver |
| C1 - poorly combustible | hardwood, plywood, sikokit, laminated paper, formica |
| C2 - medium combustible | wood-particle boards, solodur, cork boards, rubber, flooring |
| C3 - easily combustible | fibreboard, polystyrene, polyurethane |

4. INSTALLING THE WOOD STOVE AND CONNECTING IT TO A CHIMNEY

Attention: All local codes and regulations relating to national and European norms for this type of appliance must be adhered to during the installation of this wood stove..

4.1. Connecting the wood stove to a chimney or a chimney insert

The connection of a wood stove to a chimney flue must be performed only with the approval of a chimney company in accordance with ČSN 73 4201 or according to the codes valid for this type of appliance in the country of its installation. For visualisation, please see Attachment No. 2.

In order for the wood stove to work properly, it is necessary to ensure the correct chimney draught at the collar of the flue pipe.

The minimum required chimney draught is always provided on the technical sheet. An insufficient chimney draught causes the poor operation of the stove, excessive soiling of the viewing window and excessive deposits in the flue lines. The heating performance of the wood stove is reduced. In the event that we are adding wood and the chimney does not have good draught conditions, exhaust gases may enter the room. For this reason, we recommend a regular chimney inspection by a chimney company according to norm ČSN 73 4201 and to perform regular maintenance on the stove. In cases where the chimney draught is too high and exceeds 20 Pa, it is appropriate to install a suitable chimney damper (e.g. a metal flue pipe with a damper). An excessively high draught may be the cause of operating problems, e.g. combustion is too intense, high fuel consumption and it may also lead to permanent damage of the stove.

CZ

4. 2. Connecting the wood stove to a chimney flue

We recommend that the wood stove is connected to an independent chimney flue. It is possible to connect the wood stove to a shared chimney flue only if the provisions of norm ČSN 73 4201 are adhered to. It is not possible to connect the wood stove to a chimney flue shared with a gas-burning appliance.

DE

EN

4. 3. Instructions for the installation of the smoke flue pipe

Connect the stove flue collar to the chimney by the shortest possible route so that the length of the smoke flue pipe is no longer than 1.5 metres. Tightly fit the smoke flue pipes and elbows together with an overlap of at least 60mm and make sure that the joints are always in the exhaust gas flow direction. Fit a metal collar of a corresponding diameter at the entry point of the chimney. In the event that you are connecting the smoke flue pipe into a ceramic chimney flue, it is necessary to use a transition piece with a gasket cord specially designed for ceramic chimneys, which prevents the cracking of the ceramic chimney insert. The smoke flue pipe should rise towards the chimney flue at an angle of approx. 10°.

GR

FR

4. 4. Installing the wood stove in its location

Before installing the wood stove, it is necessary to check the load bearing capacity of the floor (ceiling), whether it meets the load bearing conditions for the weight of the given wood stove model. The wood stove must be installed on a thermally-insulated non-combustible underlay, which extends past the perimeter of the stove by 100mm on the sides and rear and by 300mm at the front. If a metal underlay is used, it must have a thickness of at least 2 mm. For visualisation, please see Attachment No. 1.

Attention: It is necessary to leave sufficient space for the purpose of access for cleaning the stove, the flue pipe and the chimney.

4. 5. Connecting the wood stove with a heat exchanger to the heating system

Attention: The project and installation of a hot water system or thermal storage tank should always be left to a specialised company!

When installing a hot water system it is necessary to respect the requirements of heating systems in buildings:

ČSN 06 0830 – Safety devices
 ČSN 06 0310 – Project engineering and installation
 ČSN 06 0320 – Hot water preparation - design and project engineering
 ČSN EN 12 828 – Designing hot water heating systems
 ČSN EN 13 240:2005 +A2 – Solid fuel appliances for heating buildings

The heat exchanger on the wood stove needs to be connected to a heating system using threaded connection joints. For this purpose, the stove's heat exchanger is fitted with threaded outlet fittings. We recommend that you arrange with the specialised plumbing company that will be installing the hot water system, that the connection of the stove's heat exchanger is carried out in such a way, that it is possible to disconnect or replace it with the help of flexible reinforced pressure hoses. This modification makes installation (removal) easier as well as easier disconnection of the wood stove from the chimney and removal of the smoke flue pipes for cleaning purposes and easy access to the top parts of the combustion area.

In the event that you have a requirement for occasional heating of only the room where the wood stove is installed, it is necessary to „redirect“ the heat exchanger's output so that other heating appliances are not damaged (e.g. a thermal storage tank). This can be achieved by installing radiators also in the room where the stove is located. The user can then „redirect“ the heat output by shutting off valves of the individual radiators or of an entire branch of the system from the other rooms into these radiators.

We recommend the installation of a thermal storage tank only in situations where a take-off of at least 50% of the stove's heat output can be guaranteed by other heating appliances. (E.g. combination of a thermal storage tank and a radiator).

Attention: To extend the lifetime of the heat exchanger and to improve the fire-starting and burning phases on forced circulating systems, we recommend the installation of a switching thermostat or a thermo-regulating valve for the pump, which will ensure that a short circuit is heated up first and only thereafter will heated water be released into the entire system.

Attention: A drain valve must be installed at the lowest point of the heating system.

Attention: A wood boiler stove equipped with a heat exchanger cannot be used without being connected to a hot water circuit and filled with a heat-carrying medium.

Antifreeze mixture:

In the event that the wood stove is installed in a location where there is a risk of frost, it is necessary to fill the element in the stove and the entire heating system with an antifreeze mixture according to the instructions of the supplier of the antifreeze mixture.

4. 6. Instructions for using pressure expansion vessels

Have the expansion vessel installed by an authorised service centre. It must be performed according to ČSN 06 0830. It must be possible to inspect it from all sides. The vessel's label must be visible. The vessel must not be installed in a location where there is a risk of frost.

Instructions for the use of pressure expansion vessels.

Have the expansion vessel installed by a specialised professional company. It must be performed according to ČSN 06 0830. It must be possible to inspect it from all sides. The vessel's label must be visible. The vessel must not be installed in a location where there is a risk of frost.

Pressure expansion vessels are considered to be dedicated technical equipment and so it is necessary to organise:

- An initial inspection report for the installed vessels before they are put into operation
- Operating inspection report 1x per year. Within the scope of the operating inspection, also check the pressure in the vessel.
- Internal inspection 1x per 5 years.
- Pressure test 1x per 9 years.

Attention: Have the recommended inspections performed by a specialised professional company.

Maintenance must be performed by an authorised service centre - 1x per year:

- Inspection of the vessel for damage and corrosion
- Short release from the nitrogen/air valve (if water is leaking then it is necessary to replace the vessel or membrane)
- Gas filling inspection - the vessel must be empty
- Water filling inspection in the system – the water must be at the ambient room temperature

4. 7. Cleaning of the stove and chimney

When connecting the stove to the chimney flue, it is necessary to ensure that it is possible to clean the smoke flue pipes and the chimney. Regularly cleaning the smoke flue pipes and the combustion area (firebox) in the stove will extend the useful lifetime of the heating appliance. Also the regular cleaning of the chimney will prevent the potential ignition of the creosote accumulated on the walls of the chimney.

4. 8. Chimney fire

In the event of a chimney fire, it is necessary to immediately put out the fire in the stove by removing the remaining burning fuel using a shovel into a suitable non-combustible container and immediately call the fire service (line 150) or line 112 of the integrated emergency system.

4. 9. Outside combustion air supply

It is necessary to supply a sufficient amount of fresh air for the combustion process. When burning wood, the wood stove will consume up to 15m³ of fresh air per hour. The insulation of modern buildings from the outside environment may be very high (plastic windows, etc.). Further problems may be caused by range hoods and other heating appliances that work in the room or in the area where the stove is located. The Aquafiam VARIO wood stove is equipped with an outside air supply as standard, i.e. you can connect combustion air directly from the outside.

5. USER'S MANUAL

5. 1. Putting an Aquafiam VARIO wood stove into operation for the first time

Before putting into operation for the first time, it is necessary to remove any stickers from the glass on the door, from ashtray accessories, as well as from the firebox; this also applies to any transportation protective elements. According to the picture in the technical sheet, check that the fireclay panels are correctly fitted. If you identify any fault in its installation, remedy this fact, otherwise the proper operation of the heating appliance may be jeopardised.

A heat-resisting surface coat is used on the wood stoves, which hardens after the stove is lit for the first time, after temporarily becoming soft. In the first stage of softening, take special care to avoid damaging the paint coat with your hand or another object. When the stove is lit for the first time, it needs to be „broken in“ using a small flame with a smaller fuel load at a lower temperature. All the materials must become accustomed to the thermal stress. By starting the fire carefully, you will prevent cracks forming in the firebricks, damage to the paint coat and deformation of the structural materials of the stove. An odour may be emitted while the paint is hardening and it will stop shortly – we recommend that you intensively ventilate the area, ideally by a cross-draught. If household pets are in this area, temporarily move them elsewhere.

5. 2. Lighting and heating

To make lighting easier, first place 2 to 3 smaller wooden logs on the bottom of the firebox (grate), then paper or approved fire starters on top of them and then twigs or wood splinters (kindling), small wood and then larger logs. Add a larger amount of fuel (to approx. 2/3 of the height of the firebrick lining).

Loading a larger amount of fuel will ensure a sufficient burning time for heating up the chimney and thus ensure its proper function. Open the air supply regulator fully. After lighting the fire, the door of the firebox must be closed. As soon as the fuel starts burning well, use the air supply regulator to set a gentle, rather dampened burn.

Ash is removed from the grate manually using a poker as necessary.

Attention: Always check the amount of water (pressure) in the system before lighting a fire. In forced circulation systems, check the operation of the circulation pump. Check that the grate is not clogged; use a poker to sweep away excess ash.

Attention: The door of the firebox (combustion chamber) must always be closed except when putting it into operation, adding fuel and removing ash.

Attention: After every longer interruption to the operation of the stove, it is necessary to check the passage and cleanliness of the smoke flue pipes, the chimney and the combustion area of the stove.

5. 3. Regulating air supply

5. 3. 1. Manual option

Manual regulation consists of a draw bar system, where the user regulates the external air supply damper by pushing and pulling a drawbar. The air supply is opened when the drawbar is away from you.

5. 3. 2. Standard option

The electronics of the simple damper control are designed for directly controlling the position of the damper flap that controls the supply of air into the combustion area of the Aquafiam VARIO wood boiler stove (the position of the potentiometer is converted into the position of the damper). To prevent the heat exchanger from overheating, it is equipped with a temperature sensor, where combustion air supply is limited when the water temperature in the heat exchanger rises. If the operating temperature and the supply voltage is in the normal range, then it is possible to use this controlling potentiometer to turn the damper from the minimum position up to 90 °C. If the temperature on the sensor exceeds 85 °C, then the damper is set to the minimum position and normal operation is resumed when the temperature falls back below 75 °C. If the temperature on the sensor exceeds 90 °C then the damper will indicate this condition with a repeated acoustic signal (a long and short tone in a 7 second interval is made for the entire time that the temperature is above this threshold. The disconnection of the temperature sensor circuit is indicated in the same way). If the supply voltage of the batteries falls below the threshold necessary for safe operation of the control electronics (approx. 5.1V - it is necessary to replace the batteries for new ones) then every movement of the damper is accompanied by an acoustic signal (beep-beep, this signal is repeated in an interval of approx. 30 minutes even when the damper is not moving). If the supply voltage falls to a level where further operation of the damper would not be safe (under approx. 5V) then every movement of the potentiometer is accompanied by an acoustic signal (beep-beep/beep, this signal is repeated in an interval of approx. 30 minutes even when the damper is not moving); when at such a supply voltage level, the damper remains in the minimum position. When batteries are inserted, the damper makes four acoustic signals (beep-beep-beep-beep), the electronics automatically set the zero position of the damper (the damper moves against a limit stop, the electronics always repeat the zero position setting procedure after every 1000 movements and a subsequent drop in the temperature) and then the normal operation of the damper is resumed.

5. 4. Adding fuel

To prevent smoke from escaping into the room when adding fuel, we recommend: approximately 5 to 10 seconds before opening the door of the stove, to fully open the primary air regulator, then only slightly open up the door, wait a few seconds for the smoke to be sucked up into the chimney and only then fully open the door. After opening the stove's door, it is always necessary to pay increased attention, there is a risk of glowing ambers falling out. After adding the fuel, close the door again. Once the fuel starts burning (without a smoky flame), return the regulator again to the initial position (or close if necessary). When adding fuel, make sure that the fuel does not extend above the level of the firebrick lining of the firebox. The amount of added fuel should correspond to the nominal hourly consumption of the given heating appliance (see technical sheet). Overheating may result in permanent damage to the stove.

Attention: Avoid excessive smoke leaking into the room during loading by adding fuel only once the previous load has burned down to a glowing bed of ambers.

5. 5. Window cleanliness

Window cleanliness is affected by the use of a suitable fuel, sufficient supply of combustion air, appropriate chimney draught and correct operation of the stove. In this respect, we recommended that you add only one layer of fuel and in such a way that it is laid out as evenly as possible in the firebox and as far from the glass as possible. This also applies to briquettes (distance between them of 2mm to 10mm). In the event that the glass is dirtied while heating, we recommend that the intensity of the burn is increased by opening up the air regulator, which will usually clean the glass itself.

5. 6. Operation during a transition period and during poor climatic conditions

During the transition period between seasons or during higher outdoor temperatures above 15 °C, on rainy or humid day, during strong wind gusts, the draught of the chimney may be negatively affected (draught of the stove) and the exhaust gases are not completely removed. For this reason, during this period the wood stove must be operated with as little fuel as possible in order to be able to improve the burning of the fuel and the chimney draught by opening up the air supply.

5. 7. Exchanging the hot water heat exchanger for a plug

On the Aquafiam VARIO wood stove the hot water heat exchanger is screwed into the inside of the stove's body. On this stove, it is possible to remove the heat exchanger and replace it with a plug (deflector), which works like a draught deflector. A stove modified in this way can then only be used for convection-type operation. The plug is supplied as a special accessory.

Attention: A wood stove that is equipped with a heat exchanger cannot be operated without being connected to a hot water system and without being filled with water or an antifreeze mixture.

5. 8. Ash removal

Depending on the length of the burn and its intensity, it is necessary to use the poker to knock the ash down through the grate into the ashtray. Make sure that the ashtray is not overfilled as this could prevent air from being delivered under the grate resulting in subsequent lighting up and burning problems.

It is best to empty the ashtray when it has cooled down, ideally before lighting up the next load. The ash from burned wood can be put in the compost or used as a fertilizer.

Attention: Before emptying out the ashtray, check that it does not contain any glowing ambers, which could result in a fire in the waste container.

6. CLEANING AND MAINTENANCE

6. 1. Cleaning the wood stove

It is necessary, at least once per year (after the heating season) or more frequently if need be, to clean out the wood stove when it is cold. When cleaning, it is necessary to remove the creosote from the smoke flue pipes, the combustion area and the draught deflecting dampers. Repair, ideally by replacing the parts that have fallen out of the firebrick lining. It is necessary to monitor the completeness of the firebrick lining even during the heating season. The gaps between the individual firebrick plates serve as expansion joints that prevent the plates from cracking and it is not suitable to fill the gaps in any way (e.g. with putty) as was the standard procedure on older types of solid fuel burning stoves.

Cracked firebrick panels do not lose their function unless they fall out completely!

Oven and stove cleaners can be used to clean the glass using a dry soft wiping cloth or newspaper. Special wood stove glass cleaning agents can also be used. It is absolutely essential that the glass is cleaned only when cool. Never use water for cleaning lacquered parts of the stove, it is recommended that you use a plastic foam sponge or a soft flannel cloth. Regular cleaning of the chimney flue will prevent the ignition of the creosote accumulated on the walls of the chimney.

6. 2. Chimney fire

In the event of a chimney fire, it is necessary to immediately put out the fire in the stove by removing the remaining burning fuel using a shovel into a suitable non-combustible container and to immediately call the fire service (line 150) or line 112 of the integrated emergency system.

6. 3. Cleaning ceramics and tiles

For the cleaning of ceramic tiles, we recommend the use of only a dry, or at most a lightly dampened cloth. Only clean when the stove is cold.

6. 4. Cleaning the hot water heat exchanger

It is necessary to clean the flues of the heat exchanger as necessary using the included cleaning brush. At least 2x per heating season. The degree to which creosote accumulates inside depends primarily on the moisture content of the fuel and the method of operation (e.g. operation in the economic mode – with the air regulator closed). Access to the heat exchanger flues is from the firebox area or after removing the smoke flue pipes.

6. 5. Gasket cords and tapes

A special glass-ceramic gasket tape lined with a textile is used for sealing the contact surfaces of the door and glass (or other parts of the stove). The cord is able to resist high temperatures. We recommend that you inspect the condition of the gaskets seals and to replace them for new ones when their function is lost.

6. 6. Spare parts / Service

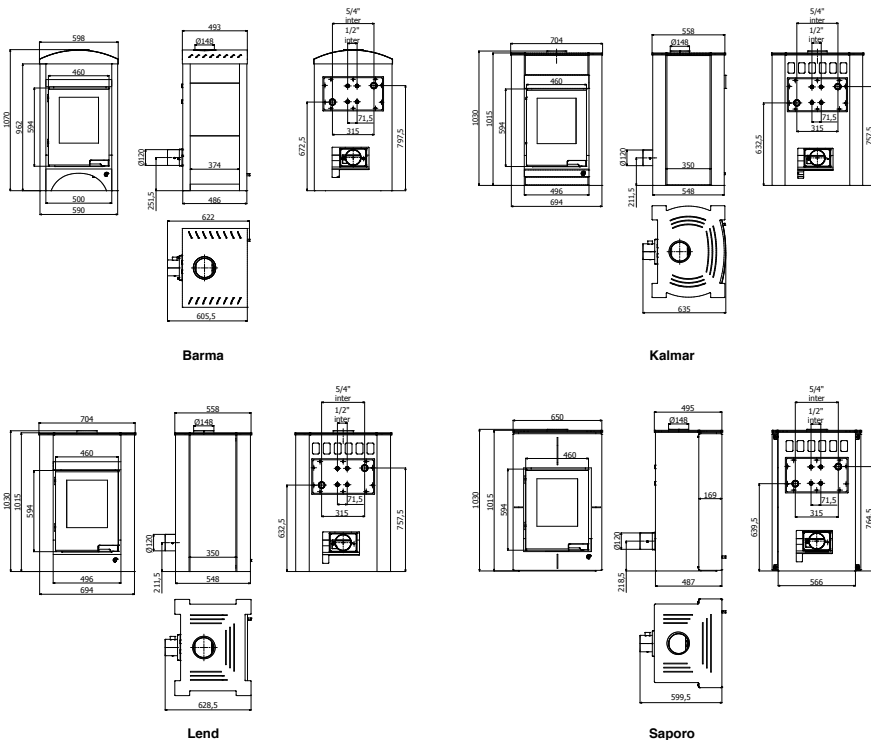
Warranty and post-warranty repairs are performed by the manufacturer or the importer (with written agreement of the manufacturer) of the wood stove. It is also possible to order spare parts from at the address of the exclusive distributor.

List of spare parts:

glass, grate, gasket cord, ashtray, electronic regulator, batteries, door frame, heat sensors, paint. When necessary, use only original spare parts recommended by the manufacturer of the Aquafiam VARIO wood stove.

6. 7. Stove's packaging material, disposal of packaging

The stove is supplied on a wooden pallet, it is wrapped in a clear PP 10 plastic foil, cardboard box and may be secured using a polystyrene board. After unpacking, it is necessary to sort everything and take it to a waste collection point pursuant to the Waste Act No. 185/2001 Coll.

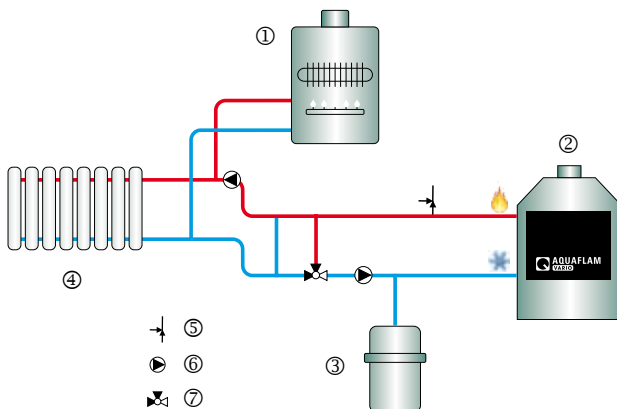


TECHNICAL PARAMETERS OF THE AQUAFLAM VARIO WOOD STOVE

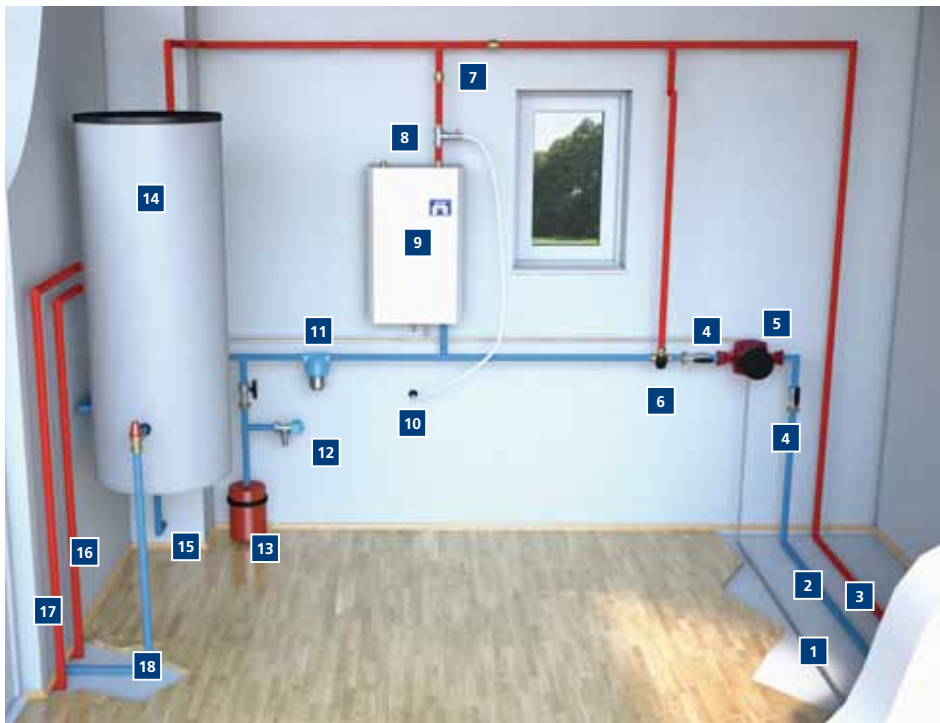
| Technical parameters of Aquaflam VARIO stoves | 5kW exchanger version | 7kW exchanger version | Blind / deflector version |
|--|-----------------------|-----------------------|---------------------------|
| Nominal power [kW] | 11 | 11 | 11 |
| Output into water [kW] | 5 | 7,01 | - |
| Stove efficiency [%] | 80,47 | 80,19 | 80,06 |
| Fuel consumption [kg/hour] | 3,21 | 3,2 | 3,19 |
| Chimney drift [Pa] | 12 - 14 | 12 - 14 | 12 - 14 |
| Flue diameter [mm] | 150 | 150 | 150 |
| Log lenght [cm] | 45 | 45 | 45 |
| CO emissions at 13% O ₂ [%] | 0,0996 | 0,0933 | 0,0989 |
| Flow of dry flue gas [g/s] | 9,2 | 9,3 | 8 |
| Average flue-gas temperature [Celsius degrees] | 255 | 245 | 296 |
| Volume of the heat exchanger [l] | 10,2 | 8,699 | - |
| Maximum operating pressure [bar] | 2,5 | 2,5 | - |
| Producer | HS Flamingo s.r.o. | | |
| Weight of Aquaflam VARIO stoves | 5kW exchanger version | 7kW exchanger version | Blind / deflector version |
| Lend [kg] | 193,45 | 196,37 | 170,59 |
| Kalmar [kg] | 215,65 | 218,57 | 191,79 |
| Saporo [kg] | 181,56 | 184,48 | 157,7 |
| Barma [kg] | 166,42 | 169,34 | 142,56 |

EXAMPLE OF A CONNECTION

- CZ 1. bivalent source
- DE 2. fireplace insert
- EN 3. expanding pressure tank
- GR 4. heating system (radiators)
- FR 5. safety valve
- 6. pump
- 7. thermostatic mixing valve

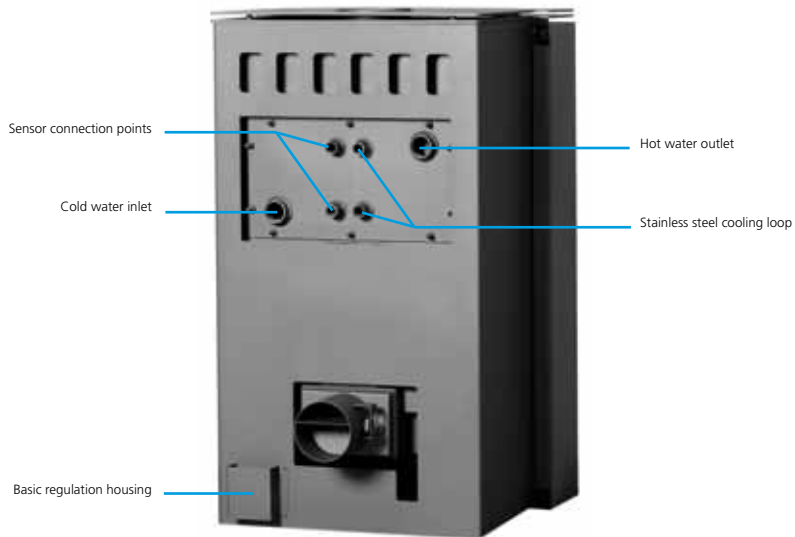


VIEW OF THE TECHNICAL ROOM



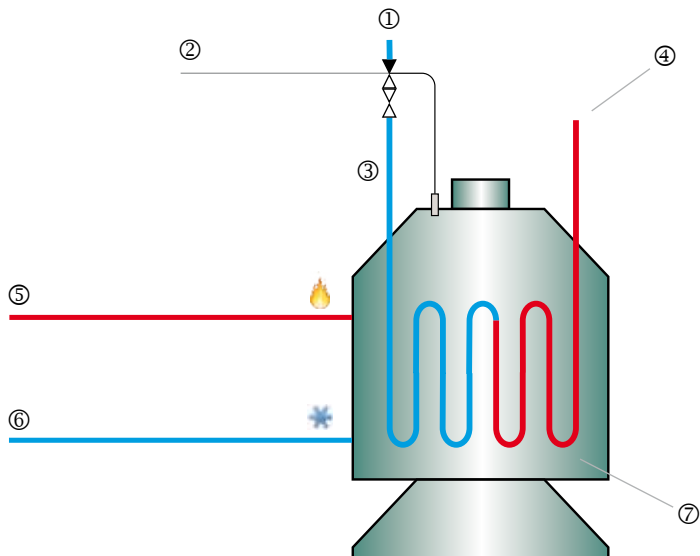
- 1 Communication cable (for automatic regulation).
- 2 Cold heating water to the insert (return).
- 3 Warm heating water from the insert.
- 4 Ball cap.
- 5 Pump (recommended with backup source).
- 6 Thermostatic three-way valve.
- 7 Return valve.
- 8 Safety valve.
- 9 Bivalent heat source (electric boiler, gas boiler).

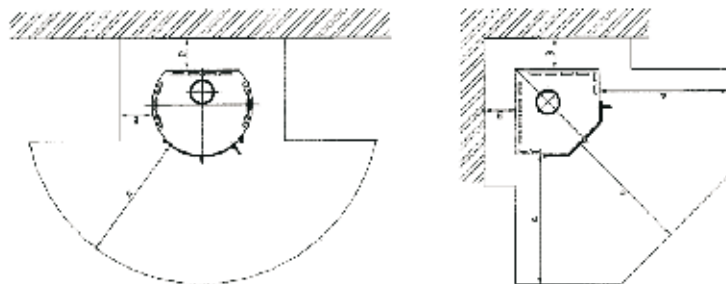
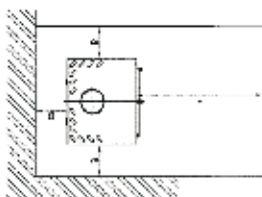
- 10 Outlet for safety valve.
- 11 Filter box.
- 12 Revision valve.
- 13 Expansion vessel.
- 14 Storage tank (for heating and utility water).
- 15 Supply of drinking water from water mains.
- 16 Warm utility water (sink).
- 17 Warm heating water (radiators).
- 18 Cold heating water (return from radiators)



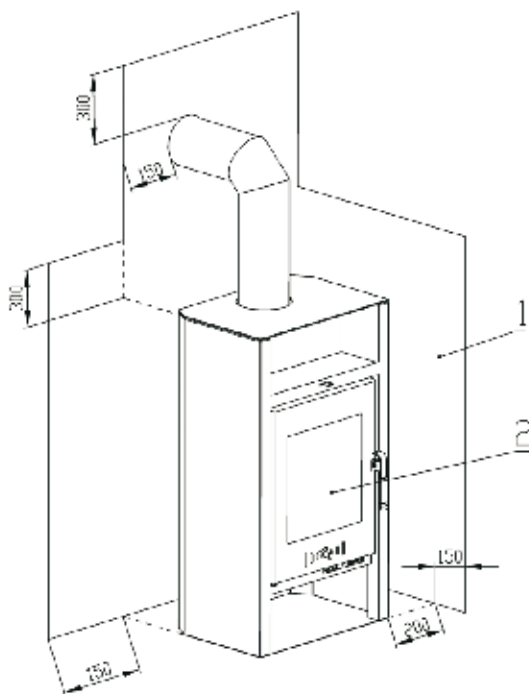
SECURING THE WOOD STOVE USING A SAFETY VALVE AND A COOLING LOOP

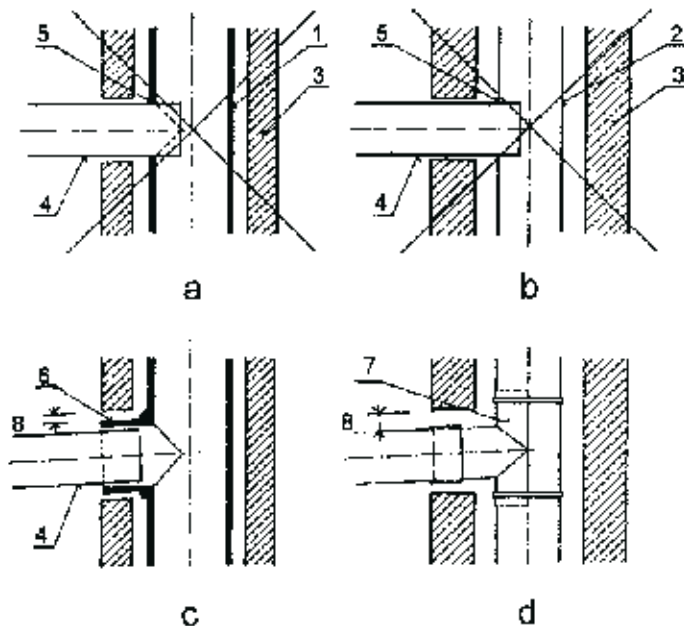
1. Thermostatic valve
2. Reverse flap
3. Water main
4. Outflow
5. Heated water
6. Return
7. Cooling loop




MINIMUM DISTANCES
 $A \geq 800 \text{ mm}$
 $B \geq 200 \text{ mm}$

EXAMPLE OF A PROTECTIVE SHIELD OF THE WOOD STOVE AND SMOKE FLUE PIPE (dimensions in mm)

- 1 - protection screen of fuel unit and fuel gas pipe protecting surrounding inflammable building structures against their thermal effects
 2 - enclosing and ashtray outlet





- 1 – wall
- 2 – flue gas ducting
- 3 – cover plate (fire-resistant, non metallic)
- 4 – rose
- 5 – protective pipe (fire-resistant, non metallic)
- 6 – insulating filling I (fire-resistant, i.e. fibreglass)

- 7 – insulating filling II (fire-resistant, i.e. stoveclay)
- ČSN 06 1008 : 1997

WARRANTY CARD

For the majority of our parts, the warranty is 60 months from the date of delivery by the courier company or from the date of sale. During this period, the warranty applies to all defects related to the manufacture of the parts. We take responsibility only for the free replacement of the defective parts after our inspection. If it is found that the replacement of these parts is too costly, we reserve the right to replace the entire stove and we reserve the right to make this decision ourselves. In the event that it is not possible to repair the product in the place of its installation, the buyer is obliged to send the product to the manufacturer or exclusive distributor for repair.

In the event that a claim is lodge for service, it is necessary to provide the documentation about the professional installation of the wood stove into the heating system. A professional installation can only be performed by a specialised company / professional with a business licence.

VALIDITY

The buyer determined under these conditions acknowledges, that he/she has received an installation and operation report and agrees that for safety reasons he/she will comply.

This warranty is valid only if the appliance is used according to the rules and recommendations included in the operating and installation manual that is supplied together with the appliance.

The appliance must be installed at the address provided on the warranty certificate.

A 2-year warranty is provided on the remaining components (if they are a part of the appliance), such as, for example, the latch lock, bolts, clamps, springs, electronic regulation, heat sensors, grate, door handle, glass, firebrick panels, gasket cord.

ΠΡΟΣΟΧΗ: Προς αποφυγή πυρκαγιάς, ακολουθήστε τους οικοδομικούς κανονισμούς και οδηγίες του εγχειριδίου. Η εγκατάσταση πρέπει να γίνεται από εξειδικευμένους τεχνίτες. Πριν την χρήση η συσκευή να ελέγχεται από τεχνικό επιθεωρητή καμινάδων και ασφαλείας. Προκειμένου να πετύχετε την μέγιστη απόλαυση της Ξυλόσομπας νερού, συνιστάται να μελετήσετε όλο το εγχειρίδιο. Οι συνέπειες αν δεν τηρηθούν όλες οι οδηγίες αφορούν αποκλειστικά τον χρήστη της συσκευής. Η εγκατάσταση πρέπει να γίνεται ακολουθώντας τις οδηγίες σε αυτό το εγχειρίδιο. Προσέξτε ιδιαίτερα:

- Τοποθετήστε τα επιμέρους εξαρτήματα ανάλογα με τον σκοπό της χρήσης τους
- Συνδέστε την Ξυλόσομπα νερού με καπνοδόχο και καμινάδα
- Σιγουρευτείτε πως ο χώρος εγκατάστασης αερίζεται καλά
- Συνδέστε την Ξυλόσομπα νερού στο δίκτυο θέρμανσης ή/και στο δίκτυο χρήσης

1. ΤΕΧΝΙΚΕΣ ΠΡΟΔΙΑΓΡΑΦΕΣ

Η Ξυλόσομπα με εναλλάκτη έχει σχεδιαστεί για να ζεσταίνει χώρους κατοικίας, αναψυχής και εργασίας με σκοπό την βελτίωση της θερμικής άνεσης σε συνδυασμό με την εμφανή φλόγα καύσης.

Το σύστημα θέρμανσης νερού μπορεί να είναι είτε κλειστό είτε ανοικτό δίκτυο και μπορεί να σχεδιαστεί για χρήση με κυκλοφορητή ή με απλή κυκλοφορία βαρύτητας χωρίς κυκλοφορητή. Μπορεί, για παράδειγμα, να ενσωματωθεί μπόλερ νερού χρήσης στο δίκτυο θέρμανσης. Μπορεί επίσης να συνδεθεί με υπάρχον δίκτυο θέρμανσης αερίου, ηλεκτρικού κλπ.

1.1 Αρχές θέρμανσης

Η Ξυλόσομπα αυτή έχει σχεδιαστεί για καύση ξύλου, μπρικέτας για συνεχή καύση, με αποτέλεσμα τις καλύτερες συνθήκες καύσης.

Αποδίδει μέρος της θερμότητας μέσω εναλλάκτη θερμότητας στο δίκτυο θέρμανσης ενώ οι θερμότητα που αλλιώς θα χανόταν αποδίδεται στον χώρο όπου είναι τοποθετημένη η Ξυλόσομπα νερού. Η θέρμανση του χώρου επιτυγχάνεται μερικά από την αγωγή θερμότητα και μερικά από την ακτινοβολία με αποτέλεσμα την άμεση θέρμανση κρύων χώρων, που δεν έχουν ζεσταθεί για πολύ καιρό.

Η αρχή της αγωγής θερμότητας είναι η είσοδος του κρύου αέρα του χώρου κάτω από την Ξυλόσομπα όπου ζεσταίνεται μέσα στον αγωγίμο χώρο στα διπλά τοιχώματα της Ξυλόσομπας ζεσταίνοντας άμεσα τον χώρο αντικαθιστώντας συνέχεια κρύο με ζεστό αέρα στο χώρο. Η θέρμανση ακτινοβολίας προέρχεται από τις επιφάνειες της Ξυλόσομπας νερού, (μέταλλο, κεραμικό, γυαλί) αλλά κυρίως από την γυάλινη επιφάνεια της πόρτας.

1.2 Σχεδιασμός κατασκευής

Η Ξυλόσομπα νερού κατασκευάζεται από ατσάλι πάχους 2 - 5 mm. Ο θάλαμος καύσης βρίσκεται στο κέντρο, κλείνει με πόρτα με μηχανισμό αυτόματου κλεισίματος, σε ορισμένα μοντέλα. Το σκούρο τζάμι της πόρτας έχει τη μέγιστη δυνατή επιφάνεια και κατασκευάζεται από γυαλί αντοχής ως τους 800 °C.

Το εσωτερικό του θαλάμου καύσης είναι επενδεδυμένο με πυράντοχες πλάκες, ανεξάρτητες μεταξύ τους ώστε να μην φθειρόνται από τις διαστολές - συστολές κατά την λειτουργία. Στο πάνω μέρος του θαλάμου τοποθετείται εκτροπέας καπναερίων που καθοδηγεί τα αέρια στο κολάρο σύνδεσης με την καπνοδόχο. Στο κάτω μέρος του θαλάμου υπάρχει μαντεμένια σχάρα, κάτω από την οποία βρίσκεται ο δίσκος συλλογής στάχτης.

Το περίβλημα κατασκευάζεται από φύλα ατσάλιου. Το μοντέλο Barba έχει επιπλέον κεραμικές πλάκες εξωτερικά. Η εξωτερική προστατευτική βαφή γίνεται με χρώμα υψηλής θερμοκρασίας σε διάφορους συνδυασμούς χρωμάτων.

Μέρος του σώματος αποτελεί ο εναλλάκτης, κατασκευασμένος από ατσάλι (σωλήνες) πάχους 4 - 5 mm. Ο εναλλάκτης μπορεί να αφαιρεθεί και αποτελείται από δύο γραμμές. Ο αφαιρούμενος εναλλάκτης βιδώνεται στην πίσω πλευρά του σώματος. Σε αυτή την περίπτωση, αντικαθίσταται με εκτροπέα (αναγκάζει τα αέρια να ακολουθήσουν μεγαλύτερη διαδρομή θερμαίνοντας περισσότερο το χώρο) μετατρέποντας την Ξυλόσομπα νερού σε Ξυλόσομπα αγωγιμότητας φυσικής ροής.

Οι έξοδοι θερμού νερού του εναλλάκτη βρίσκονται στην πίσω πλευρά με την έξοδο ζεστού νερού σημαδεμένη με κόκκινο χρώμα και την επιστροφή (πιο δροσερή) με μπλε.

Προσοχή: Η Ξυλόσομπα είναι σχεδιασμένη για διακοπόμενη και όχι συνεχή (αδιάλειπτη) λειτουργία.

2. ΛΕΙΤΟΥΡΓΙΑ ΚΑΥΣΗΣ

2.1 Ποσότητα καυσίμου και ρύθμιση καύσης

Η καύση ξύλου, μπρικέτας και σε ορισμένα μοντέλα μπρικέτας κάρβουνου γίνεται με ολική καύση, δηλαδή όλη η ποσότητα καυσίμου καίγεται ταυτόχρονα. Για αποτελεσματικό άναμμα και στη συνέχεια καλή καύση, απαιτείται ικανή ποσότητα αέρα καύσης (πρωτογενής αέρας) στη σχάρα κάτω από το ξύλο. Με την άνοδο της θερμοκρασίας των καπναερίων ελευθερώνονται καπναέρια από το ξύλο, τα οποία, χωρίς επιπλέον παροχή αέρα δεν θα παράγουν θερμότητα. Απαιτείται η παροχή αέρα, στο ύψος της φλόγας όπου αναφλέγονται τα καπναέρια. Όταν καίγονται πλέον τα καπναέρια, ο πρωτογενής αέρας δεν χρησιμεύει, απαιτείται όμως παροχή αέρα δευτερογενούς και τριτογενούς καύσης. Ο αέρας δευτερογενούς καύσης δημιουργεί και την αεροκυρίττα μπροστά στο τζάμι διατηρώντας το καθαρό. Ο αέρας τριτογενούς καύσης έχει σχεδιαστεί για να βελτιώνει όλη τη διαδικασία καύσης. Η σωστή ποσότητα αέρα καύσης στις σωστές περιοχές του θαλάμου αυξάνει την απόδοση, μειώνοντας παράλληλα τους ρύπους. Το πλεονέκτημα της Ξυλόσομπας Aquafлам Vario είναι η απλότητα του συστήματος ελέγχου των εισαγωγών αέρα καύσης με τη χρήση ενός και μόνο συστήματος ελέγχου (Χειροκίνητος λεβιές / απλός ηλεκτρονικός ρυθμιστής).

2.2 Καύσιμα

Είναι δυνατή η καύση κούτσουρων ξύλου ή μπρικέτας ξύλου. Η περιεκτικότητα υγρασίας του ξύλου πρέπει να είναι χαμηλότερη του 20%, ιδανικά περί το 10%. Όσο πιο ξηρό το καύσιμο τόσο μεγαλύτερη η θερμική απόδοση της Ξυλόσομπας. Η συνιστώμενη πρακτικότητα υγρασίας ξύλου επιτυγχάνεται αποθηκεύοντας το ξύλο σε καλά αεριζόμενο χώρο για δύο τουλάχιστον χρόνια. Η περιεκτικότητα σε υγρασία της μπρικέτας πρέπει να αναφέρεται από τον κατασκευαστή. Οι μπρικέτες πρέπει να αποθηκεύονται σε στεγνό περιβάλλον. Αν πάrouν υγρασία διαλύονται. Το συνιστώμενο μέγεθος κούτσουρου για χρήση στις Ξυλόσομπες είναι, διάμετρος 3 - 6 εκατοστά και μήκος 20 - 40 εκατοστά. Δεν επιτρέπεται η καύση προϊόντων κάρβουνου σε αυτή τη Ξυλόσομπα. Μην χρησιμοποιείτε ποτέ εύφλεκτα υγρά για καύσιμα, όπως επίσης και υποπροϊόντα

ξύλου, μοριοσανίδες, εμποτισμένη ξυλεία, πριονίδι ή σκουπίδια (ταπετσαρία, τυπωμένο χαρτί κλπ). Η καύση τέτοιων υλικών μολύνει έντονα το περιβάλλον και μειώνει δραστικά τον χρόνο ζωής της σόμπας, επίσης προκαλεί ζημιές στις καπνοδόχους. Φυλός δέντρων μπορεί να καεί.

Θερμική Αξία διαφόρων ειδών ξύλου με περικτικότητα υγρασίας 20%

Πίνακας c. 1

| Είδος Ξυλείας | Θερμική Αξία Κυβικού kWh/m ³ | Θερμική Αξία Κιλού kWh/1kg | Βάρος ανά κυβικό kg/m ³ |
|-------------------|---|----------------------------|------------------------------------|
| Έλατο, ερυθρελάτη | 1957 | 4.0 | 485 |
| Πεύκο σκληρό | 2461 | 4.0 | 610 |
| Πεύκο μαλακό | 2280 | 4.0 | 565 |
| Δρυς, Οξιά | 2743 | 3.8 | 726 |

m³ = κυβικά μέτρα

3. ΑΣΦΑΛΕΙΑ ΚΑΤΑ ΤΗΝ ΛΕΙΤΟΥΡΓΙΑ

3.1 Πρόληψη, γενικά

Κατά την εγκατάσταση και λειτουργία της ξυλόσομπας απαιτείται να ακολουθούνται οι βασικές αρχές πρόληψης πυρκαγιάς, προδιαγραφές CSN 06 1008. Η συσκευή μπορεί να χρησιμοποιηθεί με ασφάλεια σε κανονικό περιβάλλον ακολουθώντας τις προδιαγραφές CSN 33 2000-3. Κατά τη διάρκεια διαφορετικών λειτουργιών (για παράδειγμα κατά την τοποθέτηση συνθετικού ή άλλου διαπέδου με χρήση κόλας, βαφών με εύφλεκτα χρώματα όπως λαδομπογιές διαλύτου, τοποθέτησης οποιονδήποτε συνθετικών υλικών που απαιτούν κόλες, όπως PVC) η ξυλόσομπα πρέπει να τίθεται εκτός λειτουργίας για αποφυγή κινδύνου ανάφλεξης. Η χρήση της μπορεί να γίνει πάλι με ασφάλεια μετά από καλό εξαερισμό του χώρου, κατά προτίμηση διαμερή αερισμού.

3.2 Αποστάσεις ασφαλείας από εύφλεκτα υλικά

Κατά την εγκατάσταση της ξυλόσομπας σε περιβάλλον κοινών υλικών κλάσης B, C1 και C2, πρέπει να τηρούνται αποστάσεις 800 mm μπροστά και 200 mm σε όλες τις άλλες κατευθύνσεις (πάνω, κάτω, πλαγίως). Σε περίπτωση εγκατάστασης σε περιβάλλον C3 (κοινή γυψοσανίδα, ξύλο, συνθετικά δάπεδα, υφάσματα, ταπετσαρίες) οι αποστάσεις ασφαλείας διπλασιάζονται τουλάχιστον, ανάλογα με τα υλικά που περιβάλλουν την ξυλόσομπα. Δείτε σχέδιο ασφαλών αποστάσεων 1.

3.3 Ασφαλείς αποστάσεις καπνοδόχου από εύφλεκτες επιφάνειες

Η ασφαλής απόσταση από κουφώματα πόρτας και παρόμοια εύφλεκτα οικοδομικά υλικά, μαζί με τη θερμομόνωση, είναι κατ' ελάχιστο 200 mm. Από άλλες εύφλεκτες ύλες, τουλάχιστον 400 mm. (CSN 06 1008), υλικά κλάσης B, C1 και C2 κατά την οδηγία csn73 0823 (Πίνακας 3) Δείτε σχέδιο ασφαλών αποστάσεων 2.

3.4 Οδηγίες ασφαλούς λειτουργίας

Δεν επιτρέπεται η χρήση εύφλεκτων υγρών για το άναμμα (πχ οινόπνευμα)! Απαγορεύεται η χρήση πλαστικών, συνθετικού ξύλου, μοριοσανίδας, κόντρα-πλακέ και οικιακών ή άλλων σκουπιδιών

Μόνον ενήλικες να φροντίζουν την σόμπα! Ποτέ παιδιά χωρίς επίβλεψη. Η επιφάνεια της σόμπας είναι πολύ ζεστή, επαφή με αυτές θα προκαλέσει σοβαρά εγκαυμάτια.

Η χρήση της συσκευής απαιτεί επίβλεψη και χρήση κατάλλων προστατευτικών γαντιών. Απαγορεύεται να ακουμπάτε αντικείμενα πάνω στη σόμπα κατά τη χρήση της ή όταν είναι ακόμα ζεστή. Μην τοποθετείτε δοχεία με κρύα υγρά σε σόμπες με κεραμική επικάλυψη διότι μπορεί να προκληθούν ραγίσματα.

Δώστε ιδιαίτερη προσοχή όταν αδειάζεται τη στάχτη τη τον δίσκο συλλογής της. Προσοχή να μην έρθει η στάχτη σε επαφή με εύφλεκτα υλικά ή σκουπίδια.

Δεν επιτρέπονται μετατροπές στη σόμπα. Να χρησιμοποιείται μόνο ακολουθώντας τις οδηγίες του εγχειριδίου

Πληροφορίες αναφλεξιμότητας ενδεικτικών οικοδομικών υλικών

Πίνακας c. 2

| Αναφλεξιμότητα Οικοδομικών Υλικών | Οικοδομικά Υλικά με Κριτήριο την Αναφλεξιμότητα |
|-----------------------------------|---|
| A - άκαυστα | γρανίτης, αμμόλιθος, βαρύ πορώδες ταϊμέντο, τούβλα, κεραμικά πλακάκια, ειδικά επιχρίσματα |
| B - πολύ δύσκολα στην καύση | τσιμεντοσανίδα, γυψοσανίδα ψηλής θερμοκρασίας |
| C1 - δύσκολα στην καύση | κόντρα πλακέ, φορμάκια, λαμιναρισμένο χαρτί |
| C2 - μετρίως εύφλεκτα | μοριοσανίδα, πλάκες φελού, πλαστικά δάπεδα |
| C3 - εύφλεκτα | πολυουρεθάνη, πολυιστηρένιο, ινοσανίδες |

4. ΕΓΚΑΤΑΣΤΑΣΗ ΤΗΣ ΞΥΛΟΣΟΜΠΑΣ ΚΑΙ ΣΥΝΔΕΣΗ ΜΕ ΚΑΠΝΟΔΟΧΟ

Προσοχή: Πρέπει να ακολουθούνται όλοι οι κανονισμοί, εθνικοί και κοινοτικοί για την εγκατάσταση τέτοιων συσκευών

4.1 Σύνδεση της ξυλόσομπας με καπνοδόχο, εξωτερική ή μέσα σε καμινάδα

Η σύνδεση με καπνοδόχο πρέπει να εκτελείται ακολουθώντας τις προδιαγραφές CSN 73 4201 ή τις εθνικές, τοπικές προδιαγραφές. Δείτε σχέδιο ελάχιστων ασφαλών αποστάσεων καμινάδας.

Για την σωστή λειτουργία της ξυλόσομπας απαιτείται η σωστή διαφορά πίεσης (ελκυσμός - τράβηγμα) στο κολάρο της καπνοδόχου.

Ο ελάχιστος ελκυσμός παρέχεται στα τεχνικά χαρακτηριστικά κάθε μοντέλου. Ελλιπής ελκυσμός θα έχει σαν αποτέλεσμα την κακή λειτουργία της σόμπας, λέρωμα του τζαμιού και υπερβολικές εναποθέσεις υπολειμμάτων καύσης μέσα στην καπνοδόχο καθώς και μειωμένη απόδοση της

σόμπας. Κατά το γέμισμα της σόμπας με ξύλο, αν ο ελκυσμός (τράβηγμα) δεν αρκεί, μπορεί να έχουμε καπνό στον χώρο. Συνιστάται η επιθεώρηση της καμινάδας και της καπνοδόχου από ειδικό τεχνικό καθώς και η τακτική συντήρηση. Σε περίπτωση υπερβολικού ελκυσμού, συνιστάται η χρήση καπνοδόχου με τάμπερ. Σε αυτή την περίπτωση μπορεί να έχουμε υπερβολική καύση με μεγάλη κατανάλωση και μπορεί να προκληθούν ανεπιθύμητες βλάβες στη σόμπα.

4.2 Σύνδεση της Ξυλόσομπας με καπνοδόχο

Συνιστάται η σόμπα να συνδεθεί με ανεξάρτητη καπνοδόχο. Μπορεί να συνδεθεί σε κοινή καπνοδόχο εφόσον τηρηθούν οι προδιαγραφές του κανονισμού CSN 73 4201. Δεν μπορεί ποτέ να συνδεθεί με καπνοδόχο κοινή με σύστημα αερίου.

4.3 Οδηγίες εγκατάστασης καπνοδόχου

Συνδέστε το κολάρο της σόμπας με την καπνοδόχο στην συντομότερη δυνατή διαδρομή προς την καμινάδα, κατά προτίμηση σε απόσταση μικρότερη του 1,5 μέτρου. Συνδέστε σφίχτα τυχόν γωνίες, έτσι ώστε όλα τα τμήματα να υπερκαλύπτουν τα προηγούμενα κατά 60 mm τουλάχιστον και σύμφωνα με τη ροή των καπναερίων. Εφαρμόστε μεταλλικό κολάρο στην σύνδεση με τη σόμπα. Εφόσον συνδέετε την καπνοδόχο σε καμινάδα, χρησιμοποιήστε πυράντοχη φλάντζα στο σημείο εφαρμογής. Αποφεύγετε κλίση της καπνοδόχου προς την καμινάδα μεγαλύτερη από 10°.

4.4 Τοποθέτηση της σόμπας

Πριν την τοποθέτηση της σόμπας ελέγξτε την ικανότητα του δαπέδου να στηρίξει το βάρος της σόμπας. Το δάπεδο κάτω από τη σόμπα πρέπει να έχει επιφάνεια άκαυστη και μονωμένη, μεγαλύτερη της επιφάνειας της σόμπας κατά 100 mm στα πλάγια και πύω και κατά 300 mm στην μπροστινή όψη. Αν χρησιμοποιείτε μεταλλική βάση, αυτή πρέπει να είναι πάχους τουλάχιστον 2 mm. Δείτε σχέδιο ελάχιστων ασφαλών αποστάσεων.

Προσοχή: Προβλέψετε να υπάρχει αρκετός χώρος για συντήρηση και καθαρισμό της σόμπας, της καπνοδόχου, της καμινάδας καθώς και πρόσβαση στον εναλλάκτη θερμότητας.

4.5 Σύνδεση Ξυλόσομπας νερού με εναλλάκτη θερμότητας, στο δίκτυο θέρμανσης

Προσοχή: Η υδραυλική εγκατάσταση ζεστού νερού ή μπόιλερ πρέπει να εκτελείται από εξειδικευμένους τεχνίτες!

Η εγκατάσταση συστήματος ζεστού νερού θέρμανσης/χρήσης απαιτεί να ακολουθούνται οι οικοδομικοί κανόνες προδιαγραφών:

CSN 06 0830 - Συσκευές Ασφαλείας
 CSN 06 0310 - Μηχανική Έργου και Εγκατάσταση
 CSN 06 0320 - Παρασκευή Ζεστού Νερού - Μηχανική Έργου
 CSN EN 12 828 - Σχεδιασμός Συστημάτων θέρμανσης Νερού Χρήσης
 CSN EN 13 24:2005 +A2 - Συσκευές στερεών καυσίμων για την θέρμανση κτηρίων

Ο εναλλάκτης θερμότητας της σόμπας νερού συνδέεται στο δίκτυο θέρμανσης με τη χρήση βιδωτών ρακόρ (ώστε σε περίπτωση βλάβης να λύνονται). Για το σκοπό αυτό, ο εναλλάκτης εφοδιάζεται με βιδωτά εξαρτήματα εξόδου νερού. Συνιστούμε να την εγκατάσταση των σωληνώσεων την χρήση εύκαμπτων, ενισχυμένων σωλήνων υψηλής πίεσης ώστε σε περίπτωση αφαίρεσης για επισκευή ή αντικατάσταση, να διευκολύνεται η αποσυρμαλόγηση καθώς και η αποσύνδεση της σόμπας από την καπνοδόχο και την καμινάδα για την συντήρηση και τον καθαρισμό τους, όπως και του πάνω μέρους του θαλάμου καύσης.

Σε περίπτωση που η Ξυλόσομπα μπορεί να χρειαστεί να θερμάνει μόνο τον χώρο όπου βρίσκεται, η θερμότητα από τον εναλλάκτη πρέπει να εκτονωθεί αλλού ώστε να μην προκληθεί βλάβη στο μπόιλερ. Για παράδειγμα, με ένα εναλλακτικό δίκτυο, μπορεί να εκτονωθεί προς τα σώματα καλοριφέρ. Για το σκοπό αυτό, μπορούν να εγκατασταθούν σώματα και στον χώρο αυτό όπου να κατευθύνεται ζεστό νερό απομονώνοντας τα υπόλοιπα σώματα ή ολόκληρη γραμμή άλλου χώρου.

Συνιστάται η εγκατάσταση μπόιλερ μόνον αν τουλάχιστον το 50% της θερμικής ενέργειας της Ξυλόσομπας θα απορροφηθεί από άλλες συσκευές (σώματα καλοριφέρ)

Προσοχή: Σε δίκτυα θέρμανσης με κυκλοφορητή, για μεγαλύτερη διάρκεια ζωής του εναλλάκτη και καλύτερη εκκίνηση της καύσης, συνιστάται η χρήση θερμοστατικού διακόπτη ή θερμοστατικής βαλβίδας έτσι ώστε το αρχικό κύκλωμα να ζεσταθεί καλά πριν την ολική κυκλοφορία του ζεστού νερού στο δίκτυο.

Προσοχή: Πρέπει να τοποθετείται βαλβίδα εκτόνωσης στο χαμηλότερο σημείο του δικτύου.

Προσοχή: Η Ξυλόσομπα νερού με εναλλάκτη θερμότητας δεν μπορεί να χρησιμοποιηθεί χωρίς δίκτυο ζεστού νερού (θέρμανσης ή χρήσης) ούτε χωρίς νερό (μέσο μεταφοράς θερμότητας)

Προσοχή: Όταν η εγκατάσταση γίνεται σε περιοχές επικίνδυνες για παγετό, απαιτείται η χρήση αναψυκτικού στην αναλογία που συνιστά ο κατασκευαστής του.

4.6 Οδηγίες χρήσης δοχείων διαστολής

Να τοποθετείται πάντα από εξειδικευμένο τεχνικό, ακολουθώντας τους κανονισμούς CSN 06 0830. Πρέπει να είναι επισκεψίμο από όλες τις πλευρές. Η ετικέτα πρέπει να είναι εμφανής. Να μην τοποθετείται σε χώρο με κίνδυνο παγετού.

Ο εξειδικευμένος τεχνικός, πριν την εγκατάσταση να εκτελέσει:

- Αρχικό έλεγχο πριν την εγκατάσταση
- Έλεγχο μετά από 1 χρόνο χρήσης με έλεγχο πίεσης
- Εσωτερικό έλεγχο κάθε 5 χρόνια
- Δοκιμή πίεσης κάθε 9ο χρόνο

Προσοχή: Οι έλεγχοι να γίνονται από εξειδικευμένο τεχνικό

Ετήσια συντήρηση από τεχνικό:

- Έλεγχος για ζημιά - οξείδωση
- αντικατάσταση μεμβράνης ή δοχείου
- Με άδειο δοχείο - έλεγχος πλήρωσης αερίου
- Με το νερό σε θερμοκρασία περιβάλλοντος - έλεγχος πλήρωσης νερού

Η τοποθέτηση της καπνοδόχου πρέπει να γίνεται κατά τρόπο ώστε να είναι εφικτός ο καθαρισμός. Συχνός καθαρισμός καπνοδόχου και θαλάμου καύσης της σόμπας απαιτούνται για τη μακροζωία της εγκατάστασης καθώς και για την πρόληψη ανάφλεξης των υπολειμμάτων καύσης στα τοιχώματα της καμινάδας.

4.8 Πυρκαγιά καμινάδας

Σε περίπτωση ανάφλεξης μέσα στην καμινάδα, αφαιρέστε αμέσως με μεταλλικό φτυαράκι τα υπόλοιπα καύσιμα βάζοντας τα σε κατάλληλο δοχείο (μεταλλικό κουβά) και καλέστε την πυρασβεστική καλώντας το 119 ή τον αριθμό έκτακτης ανάγκης 112

4.9 Παροχή εξωτερικού αέρα καύσης

Για την καύση απαιτείται μεγάλη ποσότητα αέρα. Η κατανάλωση αέρα για την καύση ξύλου φθάνει τα 15 κυβικά μέτρα την ώρα. Με την μόνωση των σύγχρονων κτηρίων (κουφώματα αλουμινίου - συνθετικά) περιορίζεται ο εισερχόμενος αέρας. Η χρήση απορροφητήρων στον ίδιο χώρο επίσης προκαλεί προβλήματα. Η σειρά Aquafiam VARIO έχει στον στάνταρ εξοπλισμό σύστημα παροχής εξωτερικού αέρα καύσης.

5. ΟΔΗΓΙΕΣ ΧΡΗΣΗΣ

5.1 Το πρώτο άναμμα της Aquafiam VARIO

Πριν να ανάψετε για πρώτη φορά την ξυλόσομπα, αφαιρέστε όλα τα αυτοκόλλητα από το τζάμι της πόρτας, τα εξαρτήματα του δίσκου στάχτης και τον θάλαμο καύσης. Το ίδιο ισχύει για τα υλικά προστασίας κατά τη μεταφορά. Ακολουθώντας τα τεχνικά σχέδια, ελέγξτε πως όλα τα πυρίμαχα στοιχεία είναι τοποθετημένα σωστά στη θέση τους. Αν όχι, διορθώστε τα για τη σωστή λειτουργία της συσκευής σας.

Η βαφή υψηλής θερμοκρασίας στις επιφάνειες της σόμπας αποκτά τις τελικές αντοχές της μετά την πρώτη λειτουργία της σόμπας, αφού πρώτα μαλακώσουν. Κατά την πρώτη φάση που μαλακώνουν, προσέξτε ιδιαίτερα να μην τραυματίσετε την επιφανειακή βαφή με τα χέρια σας ή με άλλα αντικείμενα. Στην αρχική χρήση, η σόμπα χρειάζεται „στρώσιμο“, αυξάνοντας σταδιακά την ποσότητα ξύλου που θα κιάμετε και την φλόγα. Όλα τα υλικά πρέπει να προσαρμοστούν στα ακραία θερμικά φορτία. Έτσι θα αποφύγετε ρωγμές στα πυρότουβλα, ζημιές στην βαφή και παραμορφώσεις στο σώμα της σόμπας. Αρχικά και μέχρι να σκληρύνει η βαφή, αερίζεται καλά τον χώρο από τις μυρωδιές και αναθυμιάσεις. Αν υπάρχουν κατοικίδια, απομακρύνετε τα από τον χώρο κατά την αρχική χρήση.

5.2 Άναμμα και θέρμανση

Για ευκολότερο άναμμα, τοποθετήστε πρώτα 2-3 μικρά κούτσουρα σταυρωτά, επάνω τους χαρτί ή κύβους ανάμματος και από πάνω δαδί ή άλλο ξύλο για προσάναμμα, μικρά κομάτια ξύλο και τελικά μεγάλα κούτσουρα, ως τα 2/3 του ύψους των πυρότουβλων.

Ξεκινώντας την φωτιά με αρκετή ποσότητα ξύλου θα ζεσταθεί γρήγορα η καμινάδα ώστε να λειτουργήσει σωστά. Ανοίξτε τελείως τον αέρα εισαγωγής και μόλις ξεκινήσει η φλόγα κλείστε την πόρτα. Όταν σταθεροποιηθεί η φλόγα, ρυθμίστε την εισαγωγή αέρα έτσι ώστε να έχετε μια ήπια, σταθερή καύση.

Η στάχτη αφαιρείται από τη σχάρα με την χρήση κατάλληλης μασιάς.

Προσοχή: Ελέγχετε συνέχεια την ποσότητα νερού (πίεση) στο σύστημα πριν ανάψετε φωτιά. Ελέγχετε τη λειτουργία του κυκλοφορητή, εφόσον υπάρχει στο δίκτυο. Ελέγχετε τη σχάρα να μην στομώνει και απομακρύνετε την επιπλέον στάχτη με τη μασιά.

Προσοχή: Η πόρτα πρέπει να παραμένει πάντα κλειστή εκτός όταν ξεκινάτε τη φωτιά, προσθέτετε ξύλα ή αφαιρείτε τη στάχτη. Προσθέτετε ξύλα αφού „πέσει“.

Προσοχή: Μετά πό μεγάλο χρονικό διάστημα που δεν χρησιμοποιείτε την σόμπα, πριν την ανάψετε πάλι ελέγξτε την καπνοδόχο και τον θάλαμο καύσης.

5.3 Ρύθμιση της παροχής αέρα

5.3.1. Χειροκίνητη λειτουργία

Στην χειροκίνητη λειτουργία ο χρήστης ρυθμίζει το Τάμπερ με μια λαβή που κινείται μέσα - έξω. Όταν η λαβή είναι μέσα, η παροχή είναι ανοικτή.

5.3.2. Επιλογή Στάνταρτ, ηλεκτρονική ρύθμιση

Ο απλός ηλεκτρονικός ρυθμιστής του Τάμπερ έχει σχεδιαστεί για να ελέγχει τη θέση του Τάμπερ το οποίο ελέγχει την παροχή αέρα στον θάλαμο καύσης της ξυλόσομπας νερού, Aquafiam VARIO (η θέση του ποτενσιόμετρου μετατρέπεται σε θέση του Τάμπερ). Για την προστασία του εναλλάκτη από υπερθέρμανση, έχει τοποθετηθεί αισθητήρας θερμότητας ο οποίος περιορίζει την παροχή αέρα στην περίπτωση που ανεβεί η θερμοκρασία στον εναλλάκτη. Όταν η θερμοκρασία στον αισθητήρα και το ηλεκτρικό δυναμικό (βολτάζ) είναι στις σωστές τιμές, μπορείτε να ρυθμίστε την γωνία του Τάμπερ από την ελάχιστη ως τις 900. Αν η θερμοκρασία στον αισθητήρα περάσει τους 850 C, το Τάμπερ κλείνει στην ελάχιστη θέση και επανέρχεται στην κανονική όταν η θερμοκρασία επιστρέψει στους 750 C. Αν η θερμοκρασία ανεβεί στους 900 C ακούγεται ηχητικό σήμα ενός μαρκού και κοντού σφυρίγματος κάθε 7 δευτερόλεπτα και για όσο χρόνο η θερμοκρασία παραμένει πάνω από το όριο. Κατά τον ίδιο τρόπο δίνεται ειδοποίηση σε περίπτωση απουσίας του αισθητήρα θερμοκρασίας. Αν πέσει η ηλεκτρική τάση στις μπαταρίες κάτω από το όριο ασφαλούς λειτουργίας (περίπου 5,1 Volt - τάση όπου απαιτείται η αντικατάστασή τους), κάθε κίνηση του Τάμπερ συνοδεύεται από διπλό ακουστικό σήμα το οποίο επαναλαμβάνεται ανά μισή ώρα, όταν δεν είναι σε χρήση το Τάμπερ. Όταν η τάση πέσει κάτω από το όριο λειτουργικότητας του Τάμπερ (κάτω από τα 5 Volt) κάθε κίνηση του ποτενσιόμετρου συνοδεύεται από τριπλό ηχητικό σήμα, επαναλαμβανόμενο ανά μισή ώρα όταν δεν χρησιμοποιείται το Τάμπερ. Σε αυτή την τάση, το Τάμπερ ακινητοποιείται στην ελάχιστη θέση. Μετά την αντικατάσταση των μπαταριών ακούγεται τετραπλό ηχητικό σήμα και ο ηλεκτρονικός ρυθμιστής επαναφέρει την κανονική λειτουργία του Τάμπερ. (Ο ηλεκτρονικός ρυθμιστής, κάθε 1.000 κινήσεις καθώς και μετά την αντικατάσταση των μπαταριών, μηδενίζει την θέση του Τάμπερ).

5.3.3 Συμπλήρωση καύσιμου

Για να μην μπει καπνός στον χώρο όταν προσθέτετε ξύλα (ή μπrikέτες), συνιστάται, 5 με 10 δευτερόλεπτα πριν ανοίξετε την πόρτα της σόμπας, να ανοίξετε τελείως τον ρυθμιστή πρωτογενούς αέρα, μετά να ανοίξετε λίγο την πόρτα, περιμένετε να τραβήξει τον καπνό και μετά ανοίξετε τελείως την πόρτα, με μεγάλη προσοχή να μην πεταχτούν έξω αναμμένες στάχτες. Αφού προσέθετε καύσιμα, κλείστε καλά την πόρτα, περιμένετε να ανάψει πάλι καλά η φλόγα (χωρίς καπνό) και επιστρέψτε τον ρυθμιστή στην αρχική του θέση (ή κλειστή θέση αν είναι απαραίτητο). Μην συμπληρώνετε καύσιμα αψιλότερα από την επένδυση από πυρίμαχες πλάκες. Προσέθετε περίπου όσα καύσιμα χρειάζονται για μια ώρα καύση της συσκευής (ονομαστική κατανάλωση, δείτε τεχνικά χαρακτηριστικά). Υπερθέρμανση μπορεί να προκαλέσει μόνιμη βλάβη στην συσκευή.

Προσοχή: Προσθέτετε καύσιμα όταν το προηγούμενο φορτίο έχει γίνει θράκα για να αποφύγετε την διαφυγή καπνού στον χώρο.

5. 5 Καθαριότητα του τζαμιού

ο τζαμιού εξαρτάται από την καταλληλότητα του καυσίμου, επαρκεία αέρα καύσης, επαρκές „τράβηγμα“ (ελκυσμό) της καμινάδας και της σωστής χρήσης της σόμπας. Συνιστάται να τοποθετείτε τα καύσιμα σε απόσταση από το τζάμι και μια στρώση κάθε φορά, όσο πιο ομοιόμορφη γίνεται. Το ίδιο ισχύει για τις μπρικότες (μεταξύ τους απόσταση, 2 ως 10 χιλιοστά). Σε περίπτωση που το τζάμι λερνώνεται, αυξήστε την καύση ανοίγοντας την παροχή αέρα. Συνήθως το τζάμι θα καθαρίσει μόνο του.

5. 6 Λειτουργία κατά τις ενδιάμεσες εποχές και με αντίξοες κλιματικές συνθήκες

Τις μέρες με εξωτερική θερμοκρασία πάνω από τους 150 C, τις μέρες με βροχή, αυξημένη υγρασία, με θυελλώδη καιρό και ισχυρούς ανέμους, το τράβηγμα της καμινάδας επηρεάζεται αρνητικά και δεν φεύγουν τελείως τα καπνάκια. Σε αυτές τις συνθήκες φορτώνετε όσο λιγότερο γίνεται για να βελτιωθεί η καύση και το τράβηγμα της καμινάδας ανοίγοντας και την παροχή αέρα.

5. 7 Αντικατάσταση του εναλλάκτη θερμοκρασίας νερού για χρήση με επαγωγική θέρμανση του αέρα

Στη σειρά σόμπας Aquaflam VARIO, ο εναλλάκτης νερού βιδώνεται στο σώμα. Μπορεί να αφαιρεθεί και να αντικατασταθεί με εκτροπέα για επαγωγική θέρμανση του αέρα του χώρου. Ο εκτροπέας διατίθεται ξεχωριστά.

Προσοχή: Όταν είναι τοποθετημένος ο εναλλάκτης, η σόμπα δεν μπορεί να χρησιμοποιηθεί χωρίς σύνδεση σε δίκτυο και χωρίς νερό ή μίγμα νερού με αντιψυκτικό.

5. 8 Αφαίρεση της στάχτης

Ανάλογα με τις ώρες και την ένταση της καύσης, θα χρειαστεί να ρίξετε τη στάχτη μέσα στη σχάρα χρησιμοποιώντας μια μασιά. Η σχάρα δεν πρέπει να γεμίζει πολύ για να μην εμποδίζει τον αέρα που μπαίνει κάτω από τη φλόγα όταν ανάβετε ή ξαναγεμίζετε τη σόμπα με ξύλα.

Αδειάζετε τη στάχτη της σχάρας όταν έχει δροσίσει, ιδανικά πριν το επόμενο γέμισμα. Μπορείτε να τη ρίξετε σε κάδο κομποστοποίησης ή και σε φυτά. Επίσης χρησιμοποιεί για να καθαρίζετε το αέριο.

Βρέχετε λίγο χαρτί κουζίνας, το βουτάτε στη στάχτη και καθαρίζετε το τζάμι (αλαίβια).

Προσοχή: Η στάχτη μπορεί να περιέχει αναμμένα υπόλοιπα και να γίνει αιτία πρόκλησης πυρκαγιάς στα σκουπίδια.

6. ΚΑΘΑΡΙΣΜΟΣ ΚΑΙ ΣΥΝΤΗΡΗΣΗ

6. 1 Καθάρισμα της ξυλόσομπας

Τουλάχιστον μια φορά το χρόνο, στο τέλος του χειμώνα, καθαρίζετε την σόμπα όταν είναι κρύα. Αφαιρέστε τα υπόλοιπα καύσης μέσα από την καπνοδόχο, το θάλαμο καύσης και το Τάμπερ. Αντικαταστήστε την πυρίμαχη επένδυση όπου έχει φθορές. Παρατηρείτε την επένδυση και κατά τη χρήση. Τα κενά που υπάρχουν είναι για τις διαστολές του υλικού, ώστε να μην ραγίζουν και δεν πρέπει να γεμίζονται, όπως γίνονται σε παλαιότερα μοντέλα.

Ραγισμένα πυρίμαχα πλάκες δεν χάνουν την λειτουργία τους παρά μόνον όταν αρχίζουν να πέφτουν!

Καθαριστικά φούρνου μπορούν επίσης να χρησιμοποιηθούν για τον καθαρισμό του τζαμιού. Υπάρχουν και ειδικά καθαριστικά για τζάμια κλειστών τζακιών - σομπών. Το τζάμι καθαρίζεται αποκλειστικά και μόνο όταν είναι κρύο. Ποτέ μην χρησιμοποιείτε νερό στις βαμμένες επιφάνειες, συνιστάται η χρήση φανελίνου πανιού ή σφουγγαριού. Συχνός καθαρισμός της καπνοδόχου προλαμβάνει την αυτανάφλεξη και πυρκαγιά μέσα στην καμινάδα.

6. 2 Πυρκαγιά καμινάδας

Σε περίπτωση ανάφλεξης μέσα στην καμινάδα, σβήστε αμέσως τη φωτιά στο θάλαμο καύσης αφαιρώντας ότι ξύλα ή μπρικότες υπάρχουν μέσα, χρησιμοποιώντας μεταλλικό φτυαράκι ή φαράσι. Βάλτε τα σε άκαυστο δοχείο, π.χ. μεταλλικό κουβά και καλέστε αμέσως την πυροσβεστική.

6. 3 Καθαρισμός κεραμικών και πλακιδίων

Για τον καθαρισμό των κεραμικών, χρησιμοποιείτε στεγνό ή ελάχιστα νυπό πανί. Καθαρίζετε μόνο όταν η σόμπα είναι κρύα.

6. 4 Καθαρισμός του εναλλάκτη θερμότητας νερού

Καθαρίζετε τις σωληνώσεις από όπου περνάει ο θερμός αέρας στον εναλλάκτη, με τη βούρτσα καθαρισμού που παρέχεται με τη σόμπα, τουλάχιστον δύο φορές κάθε σεζόν. Η ποσότητα κατόλοιπων εξαρτάται από την υγρασία του ξύλου και τον τρόπο χρήσης (π.χ. οικονομική λειτουργία με το Τάμπερ κλειστό - μίγμα φτωχό σε αέρα καύσης). Ο εναλλάκτης είναι επισκέψιμος από τον θάλαμο καύσης και από την σύνδεση με την καπνοδόχο.

6. 5 Κορδόνι φλάντζας και ταινίες

Ειδική φλάντζα από υαλο-κεραμική ταινία ενισχυμένη με άκαυστη υφασμάτινη επένδυση χρησιμοποιείται για να σφραγίζει την πόρτα και το τζάμι (ή και άλλα μέρη της σόμπας). Η φλάντζα αντέχει σε ψηλές θερμοκρασίες. Ελέγχετε την κατάσταση της φλάντζας και σε περίπτωση φθοράς αντικαταστήστε με καινούργια, όταν δεν σφραγίζει ουσιά.

6. 6 Ανταλλακτικά/σέρβις

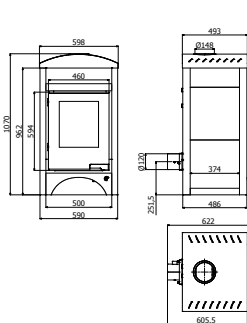
Επισκευές μέσα στην εγγύηση και εκτός εγγύησης γίνονται από τον κατασκευαστή ή τον εισαγωγέα (με γραπτή άδεια του κατασκευαστή) της σόμπας. Μπορείτε να προμηθευτείτε ανταλλακτικά από τον αποκλειστικό αντιπρόσωπο.

Κατάλογος ανταλλακτικών:

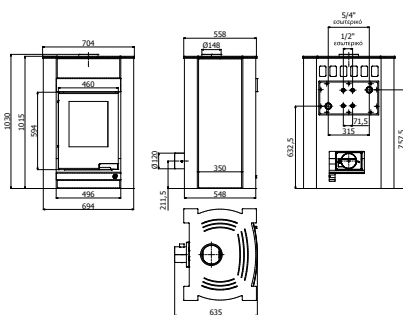
τζάμι, σχάρα, φλάντζα, δοχείο στάχτης, ηλεκτρονικός ρυθμιστής, μπαταρίες, κάσα πόρτας, αισθητήρες θερμοκρασίας, βαφή. Όπου απαιτούνται, χρησιμοποιείτε αποκλειστικά αυθεντικά ανταλλακτικά του κατασκευαστή της Aquaflam VARIO ξυλόσομπας.

6. 7 Υλικό συσκευασίας της σόμπας

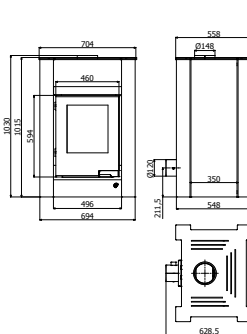
Η σόμπα συσκευάζεται πάνω σε ξύλινη παλέτα, τυλιγεται με διαφανή μεμβράνη, χαρτοκιβώτιο και μπορεί να ασφαλιστεί για την μεταφορά με εξιλασμένη πολυστερίνη (φελιζόλ). Μετά την αποσυσκευασία, ξεχωρίστε τα υλικά προς ανακύκλωση.



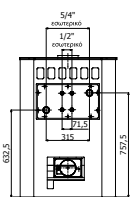
Barma



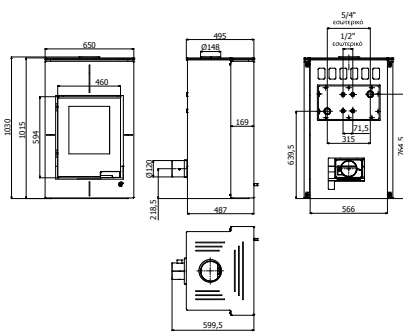
Kalmar



Lend



Sapiro

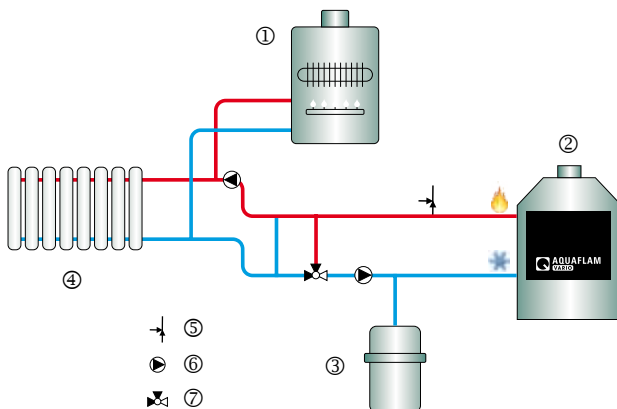


ΤΕΧΝΙΚΑ ΧΑΡΑΚΤΗΡΙΣΤΙΚΑ ΞΥΛΟΣΟΜΠΑΣ AQUAFLAM VARIO

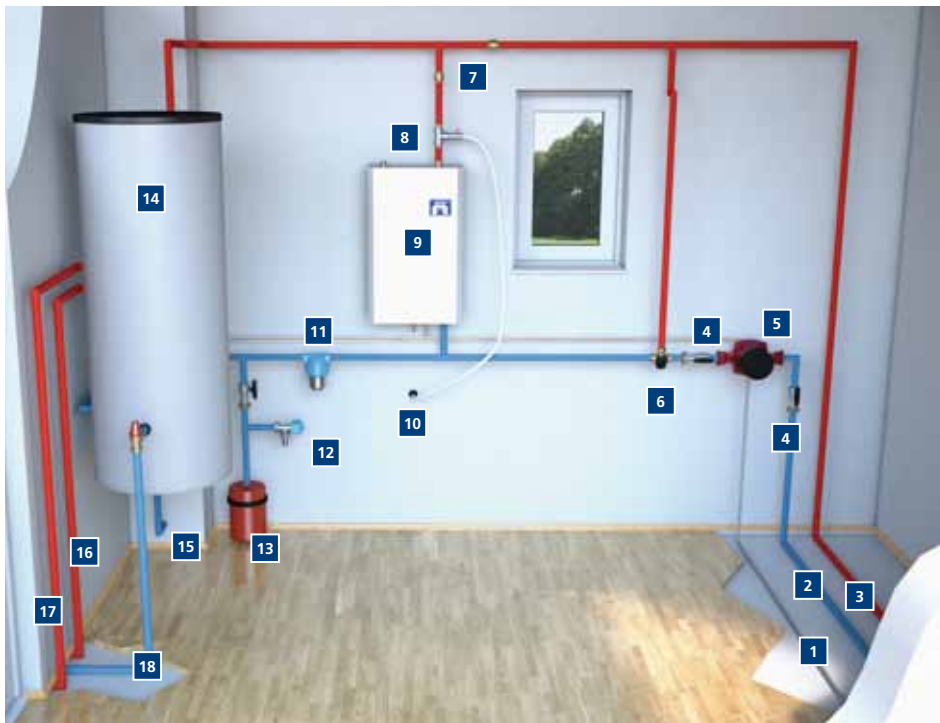
| Τεχνικά χαρακτηριστικά Aquaflam VARIO | Έκδοση με εναλλάκτη 5 kW | Έκδοση με εναλλάκτη 7 kW | Χωρίς εναλλάκτη |
|--|-----------------------------|-----------------------------|-----------------|
| Ονομαστική ισχύς [kW] | 11 | 11 | 11 |
| Απόδοση στο νερό [kW] | 5 | 7,01 | - |
| Απόδοση σόμπας [%] | 80,47 | 80,19 | 80,06 |
| Κατανάλωση [kg/ώρα] | 3,21 | 3,2 | 3,19 |
| Ελκυσμός καμινάδας [Pa] | 12 - 14 | 12 - 14 | 12 - 14 |
| Διάμετρος καπνοδόχου [mm] | 150 | 150 | 150 |
| Μήκος ξύλου [cm] | 45 | 45 | 45 |
| Μονοξειδίο του άνθρακα σε O ₂ 13% [%] | 0,0996 | 0,0933 | 0,0989 |
| Ροή ξηρού καπναερίου [g/s] | 9,2 | 9,3 | 8 |
| Μέση θερμοκρασία καπναερίων [°C] | 255 | 245 | 296 |
| Όγκος εναλλάκτη [λίτρα] | 10,2 | 8,699 | - |
| Μέγιστη πίεση λειτουργίας [bar] | 2,5 | 2,5 | - |
| Κατασκευαστής | HS Flamingo s.r.o. | | |
| Βάρος Aquaflam VARIO | Έκδοση με εναλλάκτη 5 kW | Έκδοση με εναλλάκτη 7 kW | Χωρίς εναλλάκτη |
| Lend [kg] | 193,45 | 196,37 | 170,59 |
| Kalmar [kg] | 215,65 | 218,57 | 191,79 |
| Sapiro [kg] | 181,56 | 184,48 | 157,7 |
| Barma [kg] | 166,42 | 169,34 | 142,56 |

ΠΑΡΑΔΕΙΓΜΑ ΕΓΚΑΤΑΣΤΑΣΗΣ

- 1. δευτέρα πηγή θέρμανσης
- 2. ένθετη εστία - ξυλόσομπα
- 3. δοχείο διαστολής
- 4. θερμαντικά σώματα (καλοριφέρ)
- 5. εκτονωτική βαλβίδα ασφαλείας
- 6. κυκλοφορητής
- 7. τριόδη βάνα μίξης

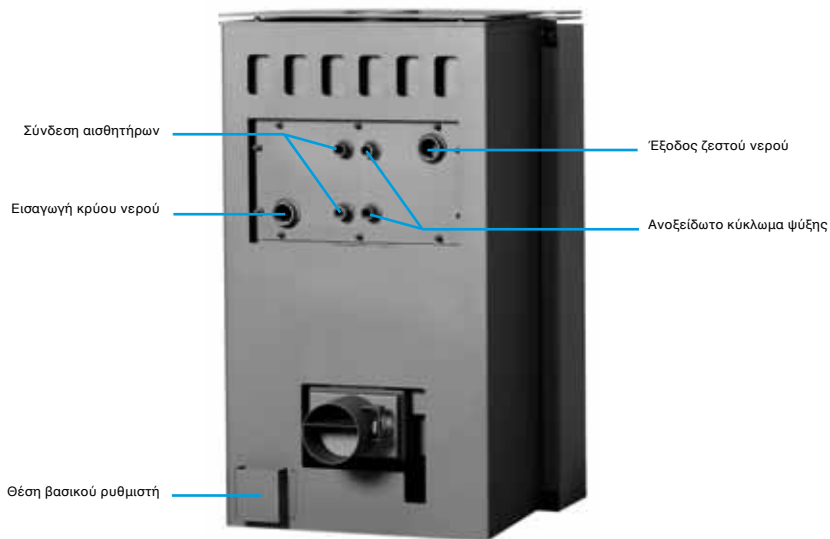


ΟΨΗ ΜΗΧΑΝΟΣΤΑΣΙΟΥ



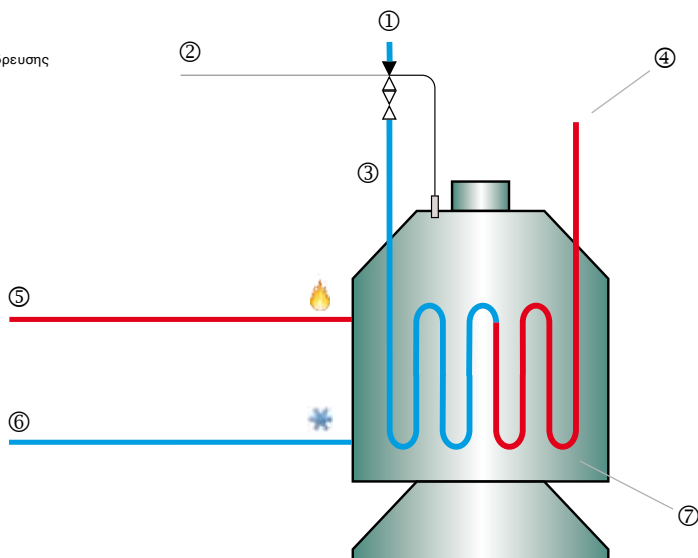
- 1 Καλώδιο επικοινωνίας (για αυτόματη ρύθμιση)
- 2 Κρύα νερά επιστροφής, προς εναλλάκτη
- 3 Ζεστά νερά από τον εναλλάκτη
- 4 Βάνες αποκλεισμού κυκλοφορητή
- 5 Κυκλοφορητής
- 6 Θερμοστατική τριόδη βάνα
- 7 Βάνα επιστροφής
- 8 Εκτονωτική βαλβίδα ασφαλείας
- 9 Δίοδη βάνα δευτέρου συστήματος θέρμανσης (φυσικό αέριο, ηλεκτρικό)

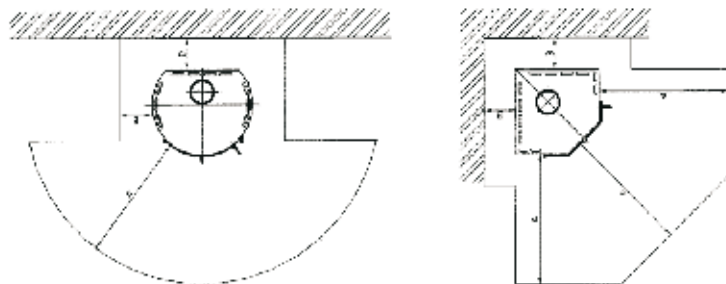
- 10 Αποχέτευση βαλβίδας ασφαλείας
- 11 Φίλτρο νερού
- 12 Βαλβίδα πλήρωσης
- 13 Δοχείο διαστολής
- 14 Μπόιλερ (χρήσης και θέρμανσης)
- 15 Παροχή νερού από το δίκτυο
- 16 Ζεστό νερό χρήσης
- 17 Ζεστό νερό θέρμανσης (σώματα καλοριφέρ)
- 18 Κρύο νερό επιστροφής (από τα σώματα)



ΕΞΑΣΦΑΛΙΣΗ ΤΗΣ ΞΥΛΟΣΟΜΠΑΣ ΜΕ ΚΥΚΛΩΜΑ ΨΥΞΗΣ ΚΑΙ ΒΑΛΒΙΔΑ ΑΣΦΑΛΕΙΑΣ

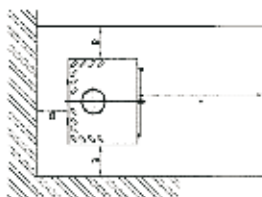
1. Θερμοστατική βαλβίδα
2. Βάνα επιστροφής
3. Παροχή νερού από το δίκτυο ύδρευσης
4. Έξοδος προς αποχέτευση
5. Ζεστό νερό
6. Επιστροφή
7. Κύκλωμα ψύξης
7. Κύκλωμα ψύξης



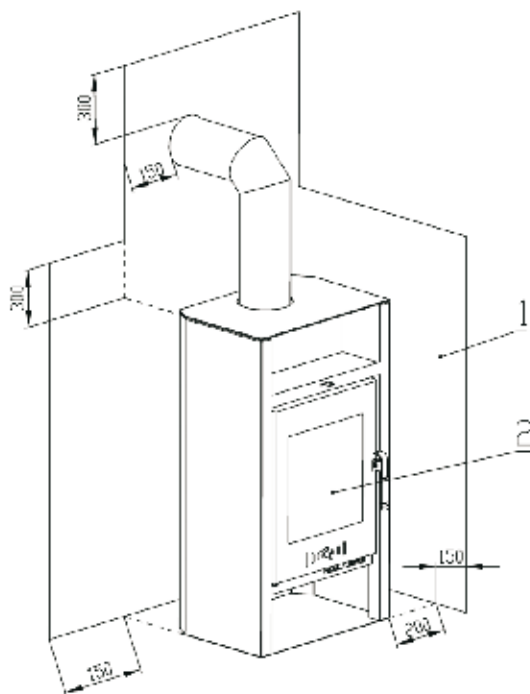
**ΕΛΑΧΙΣΤΕΣ ΑΠΟΣΤΑΣΕΙΣ**

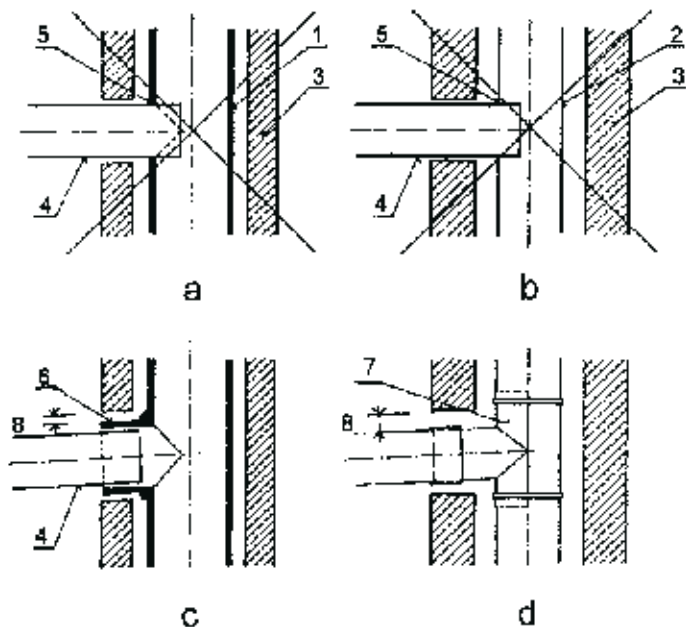
A > = 800 mm

B > = 200 mm

**ΠΑΡΑΔΕΙΓΜΑ ΤΟΠΟΘΕΤΗΣΗΣ ΥΛΙΚΟΥ ΑΝΤΟΧΗΣ ΣΕ ΘΕΡΜΟΚΡΑΣΙΕΣ ΓΙΑ ΤΗΝ ΣΟΜΠΑ ΚΑΙ ΤΗ ΚΑΠΝΟΔΟΧΟ (Διαστάσεις σε mm)**

- 1 - προστασία εύφλεκτων οικοδομικών υλικών από την θερμοκρασία της συσκευής
- 2 - συσκευή και εξαγωγή δίσκου στάχτης





- 1 - τοίχος
- 2 - ένθετη καπνοδόχος
- 3 - περιβλήμα καμινάδας (άκαυστο, μη μεταλλικό)
- 4 - νέα καπνοδόχος

- 5 - Ταφ καπνοδόχου
- 6 - άκαυστο μονωτικό αρμού (π.χ. πετροβάμβακας)
- 7 - μονωτικό υλικό αρμού, πυράντοχο (π.χ. πυρόλασπη)

ΚΑΡΤΑ ΕΓΓΥΗΣΗΣ

Η εγγύηση ισχύει από την ημερομηνία πώλησης ή αποστολής στον πελάτη για διάστημα 60 μηνών και καλύπτει τα περισσότερα μέρη της ξυλόσομπας νερού. Καλύπτει κατασκευαστικά σφάλματα. Ο κατασκευαστής (και ο γενικός αντιπρόσωπος) αναλαμβάνουν την ευθύνη για την δωρεάν αντικατάσταση ελαττωματικών μερών μετά από έλεγχο. Στην περίπτωση που το κόστος αντικατάστασης των ελαττωματικών μερών είναι πολύ ψηλό, τηρούμε το δικαίωμα αντικατάστασης ολόκληρης της σόμπας μετά από δική μας απόφαση. Στην περίπτωση που το προϊόν δεν μπορεί να επισκευαστεί στον τόπο όπου είναι εγκατεστημένο, ο αγοραστής υποχρεούται να το μεταφέρει στον αντιπρόσωπο ή τον κατασκευαστή για επισκευή.

Στην περίπτωση που ζητηθεί σέρβις, θα χρειαστούν τα σχέδια εγκατάστασης της σόμπας στο σύστημα θέρμανσης. Επαγγελματική εγκατάσταση μπορεί να γίνει μόνο από εξειδικευμένο τεχνικό με άδεια επαγγέλματος.

ΙΣΧΥΣ

Κατά αυτό τον τρόπο, ο αγοραστής αποδέχεται πως έχει παραλάβει αναφορά εγκατάστασης και λειτουργίας και πως θα ακολουθήσει τις οδηγίες, για λόγους ασφαλείας.

Η εγγύηση ισχύει υπό τον όρο πως ακολουθούνται οι κανόνες και συστάσεις του χειριδίου χρήσης και εγκατάστασης που συνοδεύουν την συσκευή.

Η εγκατάσταση της συσκευής πρέπει να γίνει στην διεύθυνση που αναφέρεται στο ποτοποιητικό εγγύησης.

Παρέχεται εγγύηση 2 ετών για τα επιμέρους τμήματα (εφόσον συνιστούν μέρος της συσκευής), όπως π.χ. κλειστόρο, βίδες, ασφάλειες, ελατήρια, ηλεκτρονικός ρυθμιστής, αισθητήρες θερμοκρασίας, σχάρα, πόμολο πόρτας, τζάμι, πυρίμαχες πλάκες εσωτερική επένδυσης, φλάντζα.

LISEZ SOIGNEUSEMENT CETTE NOTICE AVANT DE PROCÉDER A L'INSTALLATION ET A L'UTILISATION DE L'APPAREIL !

ATTENTION : Pour éviter tout risque d'incendie, les Foyers Hydro doivent être installés en respectant les consignes et les informations indiquées dans ce manuel d'utilisation. Les opérations d'installation doivent être effectuées par un professionnel qualifié. Avant la mise en service de l'appareil, il doit être vérifié et évalué par une entreprise de ramonage et par un spécialiste de sécurité anti-incendie. Pour une satisfaction maximale et pour pouvoir profiter pleinement de votre insert, nous vous recommandons de lire l'intégralité du présent manuel. L'utilisateur assume toute responsabilité en cas d'installation et d'utilisation considérées inadéquates et par conséquent dangereuses.

Les consignes indiquées dans ce manuel doivent être respectées lors de l'installation et de l'utilisation de l'appareil. Veuillez à ce que :

- les pièces attachées doivent être utilisées que pour l'usage auquel elles sont destinées
- l'insert soit raccordé au conduit de fumée et au conduit de cheminée
- une quantité d'air frais soit assurée dans la pièce dans laquelle l'insert est installé
- l'insert soit raccordé au chauffage central et/ou au chauffage de l'eau sanitaire

1. CARACTERISTIQUES TECHNIQUES

Les poêles-cheminées munis d'un échangeur thermique sont destinés à être utilisés comme chauffage dans des maisons, des appartements, des chalets, d'autres lieux résidentiels et non résidentiels (par ex. bureaux). Les poêles-cheminées Aquaflam vous offrent un chauffage de haute qualité tout en vous permettant d'admirer la beauté du feu. Le circuit de chauffage peut être ouvert ou fermé, et peut être relié (ou non) à une pompe circulaire. Un chauffe-eau d'eau sanitaire peut être rajouté dans le circuit de chauffage. Nous conseillons aussi de raccorder le poêle-cheminée à un circuit de chauffage existant utilisant une chaudière gaz (poêle électrique ou d'autres types de chauffage).

1.1. Le procédé de chauffage

Les inserts sont conçus pour la combustion du bois, de briquettes Éco à combustion lente, qui assurent des conditions de combustion parfaites. Une partie de la chaleur produite dans les poêles-cheminées est transférée à l'aide de l'échangeur thermique vers d'autres réseaux : circuit de chauffage central, à l'étage, dans les planchers chauffants...

Le reste de la chaleur produite sert à chauffer l'air dans les lieux, où sont installés les poêles-cheminées.

Le transfert thermique s'effectue par convection (et en partie par transfert radiatif), ce qui permet de chauffer très rapidement un lieu non-chauffé depuis longtemps. Le système de convection est un mode de transfert, qui implique le déplacement de l'air dans le poêle-cheminée par la partie inférieure. En montant vers la partie inférieure du poêle, l'air se réchauffe dans l'espace à convection formé d'un manteau double. L'air ressort ensuite par les orifices situés dans la partie inférieure et réchauffe ainsi la pièce d'habitation. Le transfert radiatif/de rayonnement est obtenu par les surfaces des poêles-cheminées (métal, céramique, verre). La plus grande source de chaleur est la vitre du poêle.

1.2. La construction

Les poêles-cheminées se composent d'un bâti en acier soudé de 2-5mm d'épaisseur. Le corps de chauffe est situé dans la partie centrale du poêle-cheminée. Une porte se trouve sur son côté frontal. Celle-ci est équipée, chez certains modèles, d'un mécanisme de fermeture automatique. Une grande vitre noire spéciale, résistante à des températures très élevées est insérée dans la porte.

Le corps de chauffe est composé de briques réfractaires en chamotte (qui ne sont liés avec aucune entretoise pour empêcher ainsi tout endommagement du a la dilatation thermique). Un déflecteur qui oblige les résidus de combustion à sortir par le conduit d'évacuation des fumées au dessus (à la verticale) se trouve dans la partie supérieure de la chambre de combustion. Une grille en fonte est située dans la partie inférieure du corps de chauffe. Un cendrier se trouve sous la grille.

Les poêles-cheminées sont revêtus d'un habillage en tôle d'acier. Le modèle Barma est complété de carreaux

en céramique. L'habillage en acier des poêles (revêtement en plaque en tôle inclus) est protégé grâce à l'application de laques spéciales de différentes couleurs résistantes à la chaleur.

La chambre de combustion est également constituée d'un échangeur thermique en tôle d'une épaisseur de 4-5mm. L'échangeur est accessible en deux gammes de rendement et est retirable. L'échangeur retirable est fixé sur la partie arrière du poêle. Il est possible de le détacher et de le remplacer par un déflecteur, le poêle-cheminée propage ainsi directement l'air chaud. Les sorties d'eau de chauffage sont installées sur la partie arrière de l'échangeur. La sortie de l'eau chaude est marquée par la couleur rouge. L'eau froide (celle du retour) est indiquée par la couleur bleue.

Attention : Les inserts ne sont pas conçus pour être utilisés comme mode de chauffage durant l'année entière, mais pour une utilisation saisonnière.

2. 2. LE PROCÉDÉ DE COMBUSTION

2.1. Quantité de chargement du combustible et réglage du procédé de combustion

Le processus de combustion du bois et de briquettes écologique et chez quelques modèles, des briquettes de charbon dans les poêles-cheminées fonctionne grâce à un système de chauffage où la combustion se déroule simultanément. Pour parvenir à des conditions optimales, à un allumage et une utilisation de l'appareil facile, il faut s'assurer qu'une quantité suffisante d'air arrive de l'extérieur par le bas du foyer, sous le combustible allumé et à travers la grille du foyer - il s'agit de l'air primaire. Lors de la montée de température, des gaz d'échappements commencent à se libérer. Pour une combustion complète de ces gaz d'échappement dans le foyer, il est nécessaire d'amener de l'air secondaire par le haut, à travers des conduits d'air dans le poêle, jusqu'au niveau des flammes. L'air amène l'oxygène préchauffé et contribue ainsi à un bon déroulement de la combustion. De même, la nécessité d'amener l'air primaire disparaît. L'arrivée d'air secondaire devient nécessaire, ainsi que celle de l'air tertiaire. L'air secondaire réduit la formation de suie sur les vitres du foyer. L'air tertiaire augmente la qualité du procédé de combustion. La quantité d'air amenée dans le poêle durant le processus de combustion joue un rôle important - l'efficacité et le rendement augmentent et la quantité des gaz d'échappements et la pollution de l'environnement diminue. Un des avantages des poêles-cheminées Varrio est l'utilisation et le réglage facile de toutes les entrées d'air grâce à un seul élément (bielle manuelle/électronique - réglage de base).

2.2. Le combustible

Faites brûler dans les poêles-cheminées uniquement du bois naturel découpé (bûches) et des briquettes pressées. L'humidité résiduelle du bois devrait être inférieure à 20%, la valeur optimale étant de 10%. Ici s'applique la règle : la performance du combustible augmente plus le taux d'humidité est bas. Pour atteindre l'humidité résiduelle d'au moins 20 % nécessaire pour le bois de combustion, il faut le stocker pendant environ deux ans dans un espace aéré à l'air libre. Le pourcentage d'humidité dans les briquettes est indiqué par le fabricant. Il est important de stocker les briquettes dans un lieu sec - il y a sinon un risque de dégradation. Le bois coupé après stockage devrait avoir un diamètre d'environ 3-6 cm, et une longueur d'environ 20-30cm.

L'utilisation du charbon et de la coke est interdite. Parmi les combustibles non autorisés, nous pouvons citer: tous les liquides inflammables, des ordures ménagères, du bois verni, laminé, imprégné ou plastifié, du bois traité avec des produits de préservation, des copeaux ou des sciures. La combustion de telles substances interdites provoque des émanations polluantes et dangereuses pour la santé.

Des combustibles inappropriés et leurs résidus de combustion peuvent avoir une incidence négative sur le fonctionnement et la durée de vie du poêle-cheminée et de la cheminée. L'écorce qui se trouve sur le bois coupé peut être brûlée.

| Type de bois | Rendement kWh/ stère | Rendement kWh/kg | Poids kg/ stère |
|---------------|----------------------|------------------|-----------------|
| Épicéa, sapin | 1957 | 4,0 | 485 |
| Mélèze | 2461 | 4,0 | 610 |
| Pin | 2280 | 4,0 | 565 |
| Chêne, hêtre | 2743 | 3,8 | 726 |

3. 3. CONSIGNES DE SECURITE D'UTILISATION

3.1. Généralités

Installez le poêle-cheminée conformément au mode d'emploi, en respectant les mesures de protection incendie prescrites dans NF DTU concerné 06 1008. En accord avec la NF DTU concerné 33 2000-3, les poêles-cheminées peuvent être installés que dans des locaux et des emplacements où les conditions de construction et le type d'utilisation n'entraînent pas de risque. Durant quelconques changements qui pourraient affecter la sécurité et créer un danger d'incendie ou d'explosion (par ex. l'installation de linoléum, PVC, pendant l'utilisation de matières inflammables, etc.), les poêles-cheminées doivent impérativement être mis hors de fonctionnement. Il est aussi nécessaire de vérifier que la pièce dans laquelle votre poêle doit être installé soit suffisamment alimentée en air frais.

3.2. Distances de sécurité du poêle-cheminée et des matériaux inflammables

Si le poêle est situé dans un emplacement où se trouvent des matériaux inflammables (classe d'inflammation B, C1 et C2), il est nécessaire de respecter des distances de sécurité. Les matériaux dangereux doivent se trouver à une distance de 800 mm par rapport à l'avant du poêle, et 200 mm par rapport aux côtés du poêle-cheminée. Si le poêle est placé dans un lieu où se trouve des éléments inflammables de classe C3, les distances doivent être doublées. Pour plus s'informations, consultez la pièce-jointe numéro 1.

3.3. Distances de sécurité des conduits de fumée et des matériaux inflammables

La distance de sécurité à respecter entre les conduits de fumée et tous les éléments de construction (encadrements des portes...), meubles, matériaux inflammables, installations de conduits ou tuyaux (y compris leurs isolations) est d'au moins 200mm. Dans la zone de rayonnement ne doit se trouver aucun autre élément inflammable à moins de 400 mm de distance de l'appareil (NF DTU concerné 061008). Il s'agit de matériaux inflammables de degré d'inflammabilité/point d'inflammation B, C1, C2 selon les normes NF DTU concerné 73 0823 (voir tableau numéro 3). Pour plus s'informations, consultez la pièce-jointe numéro 2.

3.4. Instructions pour un usage en parfaite sécurité

Pour allumer le feu, n'utilisez jamais d'alcool à brûler, d'essence ou autres liquides inflammables ! Il est interdit de faire brûler des matériaux non autorisés, tels que des panneaux de particules, du bois verni, laminé, imprégné ou plastifié, des ordures, du plastique, etc....

Pour une question de sécurité, le poêles-cheminée ne peut être utilisé que par des adultes. Les enfants ne doivent pas rester sans surveillance à côté du poêle allumé. Les faces extérieures du poêle-cheminée deviennent très chaudes durant le fonctionnement (surtout les vitres). Il y a donc risque de brûlures.

Ne laissez pas le poêle-cheminée sans surveillance trop longtemps. Un gant de protection est nécessaire pour manipuler les régulateurs et les poignées des portes du poêle en toute sécurité. Ne posez jamais des objets de matière inflammable qui pourraient provoquer un incendie sur le poêle-cheminée ni durant la combustion, ni tant qu'il est encore chaud. Ne posez pas d'objets qui ne résistent pas à la chaleur sur le poêle ou à proximité.

Ne mettez jamais de récipients avec du liquide froid dans un corps de chauffe - il y a risque de rupture du revêtement.

Pour des raisons de sécurité, manipulez et videz le cendrier avec grande prudence - les cendres peuvent être chaudes, il y a donc risque de brûlure. Les cendres chaudes ne doivent pas entrer en contact avec des matériaux inflammables - par ex. vidage dans les déchets.

Utilisez le poêle-cheminée exclusivement en accord avec ce manuel. N'effectuez pas de modifications non-autorisées sur le poêle-cheminée.

Informations sur le degré d'inflammabilité de certains matériaux de construction

Tab. n° 2

| Point d'inflammation des matériaux de constructions | Matériaux de constructions classés dans les degrés d'inflammation |
|---|--|
| A - ininflammables | granit, grès, béton cellulaire lourd, dalle de revêtement en céramique, enduit spécial |
| B - difficilement inflammables | plaques isolantes Akumin, fibrociment, matériaux d'isolation Itavér, ilhnos |
| C1 - extrêmement inflammables | bois "feuillus", contreplaqué, sirkoklit, laminage, formica |
| C2 - hautement inflammables | isorel, SOLODUR, plaques en liège, caoutchouc, revêtements de sol |
| C3 - facilement inflammables | plaques en fibres de bois, polyester, polyuréthane |

4. 4. INSTALLATION DES POELES-CHEMINEES ET LEURS RACCORD A LA CHEMINEE

Attention! Installez le poêle-cheminée conformément au mode d'emploi, en respectant les normes nationales et européennes en vigueur ainsi que les prescriptions locales.

4.1. Raccord du poêle-cheminée à la cheminée ou à l'insert

Durant l'installation et le raccord du poêle-cheminée à la cheminée, respectez les réglementations légales en vigueur spécifiques au pays. Respectez les normes NF DTU concerné 73 4201. N'oubliez pas que l'installation du poêle-cheminée doit être soumise à la réception par le maître-ramoneur responsable du rayon avant la mise en fonction. Vous trouverez plus d'informations dans la pièce-jointe numéro 2.

Une bonne pression de refoulement (tirage de la cheminée) à l'entrée du conduit de fumée est nécessaire pour le bon fonctionnement du poêle-cheminée.

La pression de refoulement minimale essentielle est citée dans la notice technique de chaque modèle de poêle. Des pressions de refoulement insuffisantes entraînent une contrainte accrue sur le foyer, une augmentation des émissions du foyer et par conséquent des dépôts de suie et de poussière dans les conduits de fumée. Cela mène à une baisse générale de l'efficacité du poêle-cheminée. Si la pression de refoulement n'est pas correcte et que le tirage dans le conduit s'avère insuffisant, il peut y avoir des problèmes de fuites de fumées, une mauvaise combustion et le combustible peut se reprendre en dehors du poêle pendant l'alimentation du feu. C'est pour cela que nous recommandons un contrôle régulier de votre cheminée et des conduits par une société de ramoneurs (selon les normes NF DTU concerné 704201) et une maintenance périodique du poêle. Dans les cas où la pression de refoulement est trop haute et atteint plus de 20 Pa, il est conseillé d'installer un clapet d'étranglement ou d'un limiteur de pression de refoulement. Des pressions de refoulement plus élevées peuvent être source d'embarras pendant l'utilisation et le fonctionnement du poêle - une combustion trop rapide, une consommation de combustible élevée et même des dommages permanents.

4.2. Raccord du poêle-cheminée à la cheminée

Nous conseillons de raccorder un seul poêle par cheminée. Pour installer le poêle sur une cheminée sur laquelle plusieurs foyers sont déjà raccordés, il faut respecter les normes NF DTU concerné 73 4201. Les poêles-cheminées ne peuvent pas être raccordés à une même cheminée que des appareils à gaz.

4.3. Raccord du conduit de fumée

Le poêle-cheminée doit être raccordé à la cheminée par l'intermédiaire d'un conduit de fumée dont la longueur ne devrait pas dépasser 1,50m. Tous les éléments du conduit doivent être emboîtés avec précision aux points de raccordement, avec un enjambement d'au moins 50mm. Veillez à ce que les éléments du conduit soient mis en place en accord avec la circulation des résidus de combustion. Munissez l'entrée de la cheminée avec une frette métallique correspondante au diamètre de l'entrée. Le conduit devrait s'élever vers la cheminée avec un angle de 10°.

4.4. Installation et placement du poêle-cheminée

Avant l'installation de votre poêle-cheminée assurez vous que la force portante du sol résiste au poids du poêle - il faut qu'il satisfasse les conditions de charge maximales admissible, requises pour votre modèle de poêle-cheminée (en dépendance de leur poids). L'appareil doit être placé sur une plaque en matériel ininflammable (p.ex. carrelage, verre sécurité, ardoise, tôle d'acier), qui dépasse la plate-forme du poêle-cheminée de 100mm sur les cotés et à l'arrière, et de 300mm à l'avant. Pour une vue plus explicite, consultez la pièce-jointe numéro 1.

Remarque : Pensez à laisser assez de place autour du poêle pour pouvoir y accéder facilement (nettoyage de l'appareil, des conduits de fumée et de la cheminée).

4.5. Raccord du poêle-cheminée avec échangeur thermique au circuit de chauffage

Remarque : Confier la pose et l'installation du circuit de chauffage et du réservoir d'eau chaude à une entreprise spécialisée !

Respectez les consignes requises pour l'installation du circuit de chauffage :

NF DTU concerné 06 0830 - Matériel de sécurité

NF DTU concerné 06 0310 - Projet, montage et installation

NF DTU concerné 06 0320 - Préparation de l'eau chaude – projets et suggestions

NF DTU concerné EN 12 828 - Proposition des réseaux de chauffage à eau chaude

NF DTU concerné EN 13 240:2005 +A2 - Appareils de chauffage à combustibles solides

Raccordez l'échangeur du poêle-cheminée au circuit de chauffage à l'aide d'un raccord à vis. L'échangeur est équipé de sorties conçues pour cette utilisation.

Nous vous conseillons de vous mettre d'accord avec l'entreprise spécialisée qui se chargera du montage et de l'installation du circuit de chauffage sur le raccord de l'échangeur à l'aide de tuyaux flexibles en caoutchouc – la possibilité de débrancher et de changer l'échangeur est indispensable et doit être prise en compte durant l'installation. Ces tuyaux faciliteront l'installation (et le démontage) de l'échangeur, le déplacement du poêle-cheminée, le renouvellement ou le nettoyage des conduits de fumée et un bon accès vers la partie supérieure du corps de chauffe.

Dans le cas où vous voulez chauffer irrégulièrement seulement la pièce ou votre poêle-cheminée est installé, il est nécessaire de régler l'efficacité de l'échangeur pour ne pas qu'il y ai surchauffe d'un autre appareil (par ex. ballon de récupération). Vous pouvez aussi y parvenir en installant des appareils directement dans la pièce. Le service d'installation peut régler l'efficacité/le rendement de ces appareils en fermant les clapets de certains ou en fermant toute une branche du circuit, localisée dans une autre pièce.

Nous conseillons d'utiliser un ballon de récupération seulement là, où un usage de 50% de l'efficacité nominale au minimum est assuré par d'autres appareils (par ex. combinaison d'un ballon de récupération et un appareil de chauffage).

Remarque : Pour prolonger la durée de vie de l'échangeur et faciliter l'allumage et la combustion, nous conseillons d'installer un thermostat ou un clapet de régulation de chaleur, qui assurera d'abord le chauffage d'un circuit court, et seulement après amènera l'eau chaude dans tout le réseau.

Remarque : Un clapet d'évacuation doit être installé dans la partie inférieure du circuit de chauffage.

Remarque : Les poêles-cheminées avec échangeur thermique ne peuvent pas être utilisés sans être raccordés à un circuit de chauffage et sans être munis d'un liquide caloporteur.

Liquide antigel : Si le poêle est installé dans un lieu où il y a risque de gel, il est nécessaire de remplir l'appareil et tout le conduit de chauffage avec du liquide antigel (selon les instructions du fournisseur du liquide antigel).

4.6. Instructions pour l'utilisation de vases d'expansion

Confiez le montage du vase d'expansion à une entreprise certifiée. Le montage doit être conforme à la norme NF DTU concerné 06 0830. Le vase doit être accessible de tous les cotés. L'étiquette doit être visible. Le vase ne doit pas être installé dans un endroit à risque de gel.

Instructions pour l'utilisation de vases d'expansion

- une vérification de départ avant sa mise en marche
- un contrôle d'exploitation régulier une fois par an (pour vérifier la pression dans le vase)
- un contrôle de l'intérieur du vase 1x tous les 5 ans
- un contrôle de pression 1x fois tous les 9 ans.

Attention : Confiez les contrôles conseillés à une entreprise qualifiée.

L'entretien doit être effectué par un service autorisé une fois par an :

- vérification du vase – présence d'endommagement ou de coulures de corrosion
- laisser échapper l'azote (en cas de perturbations hydrauliques – fuites d'eau, il faut remplacer le vase ou la membrane de vase d'expansion)
- contrôle du gonflage des gaz – le vase doit être vide
- contrôle du remplissage d'eau – l'eau doit avoir une température ambiante

4.7. Nettoyage et entretien de l'appareil et de la cheminée

Durant l'installation du poêle-cheminée, prenez en compte de la nécessité du nettoyage des conduits de fumée et de la cheminée. En nettoyant les conduits de fumée et la chambre de combustion régulièrement, vous assurerez un fonctionnement de qualité. Vous éviterez de-même l'inflammation de résidus solides, restés sur les murs de la cheminée.

4.8. Incendie dans la cheminée

En cas d'incendie dans la cheminée, il est indispensable d'éteindre le feu dans le poêle-cheminée immédiatement en sortant les combustibles et les braises brûlantes à l'aide d'une pelle dans un récipient ininflammable. Prévenez les pompiers sur-le-champ (numéro 150 ou 112 pour les services d'urgences) et attendez leur arrivée.

4.9. L'apport d'air de combustion

La quantité d'air de combustion amenée de l'extérieur est un élément déterminant pendant la combustion. Durant la combustion du bois, le poêle-cheminée consomme jusqu'à 15m³ d'air frais par heure. L'isolation dans les bâtiments modernes peut être très haute (fenêtre en plastique très étanches, etc.). Des appareils à combustion, de chauffage ou d'aspiration qui fonctionnent dans la même pièce que le poêle-cheminée peuvent apporter d'autres complications. Le manque d'oxygène mène à une combustion incomplète, ce qui peut produire de la fumée sortante du poêle durant l'alimentation. Les poêles-cheminée VARIO sont équipés d'une bouche d'arrivée d'air extérieur pour assurer un apport suffisant d'air de combustion.

5.1. Première mise en service du poêle-cheminée

Avant la première mise en service d'un poêle-cheminée, il est nécessaire d'enlever toutes les étiquettes éventuelles présentes sur la vitre, la porte, le cendrier, etc. (ceci s'applique aussi à certains éléments d'assurance mis en place durant le transport). Suivant la notice technique, vérifiez que tous les parpaings en chamotte sont à leur place respective (il se peut qu'ils ont été déplacés ou qu'ils ont glissés dans une position incorrecte pendant le transport ou l'installation). Si vous constatez une erreur dans la position de certains éléments, réalisez sa correction - le juste fonctionnement de l'appareil peut être mis en danger.

Le laquage du revêtement de surface du poêle-cheminée va se durcir lors de la première chauffe. Avant un durcissement absolu, il va d'abord s'amollir - durant cette étape, soyez plus vigilant, le vernis est très sensible à tout endommagement. Durant la première mise en service, la phase d'allumage devrait se faire à "petit feu", avec une petite quantité de combustible pour ne pas atteindre des températures élevées. Tous les matériaux doivent s'habituer à la chaleur. Avec un allumage prudent et précautionneux, vous éviterez la formation et l'apparition de fissures dans les briquettes en chamotte (briques réfractaires), l'endommagement du vernis du poêle et la déformation des matériaux de construction. Il est possible que le dégagement de la chaleur provoque la formation de fumées et d'odeurs désagréables. Prenez soin de bien aérer le local en ouvrant les fenêtres et les portes extérieures. Pour éviter tout effet néfaste sur la santé, il est recommandé d'éviter de séjourner inutilement dans les pièces concernées durant ce processus (déplacez provisoirement les animaux domestiques dans une autre pièce).

5.2. Allumage et alimentation

Le chargement du combustible s'effectue par la porte du foyer. Pour un allumage plus facile, mettez d'abord 2 à 3 bûches assez petites sur le sol du foyer ou sur la grille, par-dessus du carton (du papier) ou un allume-feu autorisé, par-dessus des brindilles ou du bois à copeaux fins et enfin du petit bois. Remplissez environ les 2/3 du corps de chauffe. En mettant assez de combustible, vous établissez un temps de combustion suffisant pour un bon chauffage de la cheminée et son fonctionnement optimal. Ouvrez la manette de réglage de l'air primaire au maximum. Parfois, durant le premier allumage, il est nécessaire de réduire considérablement l'apport de l'air secondaire. Fermez la porte du foyer après l'allumage du feu. Une fois le bois bien enflammé, stabilisez les flammes pour produire un feu tranquille à l'aide des manettes de réglage d'arrivée d'air. Le ratissage des cendres s'effectue manuellement à l'aide d'un tisonnier.

Remarque: Avant chaque allumage, vérifiez la quantité d'eau (la pression) dans le circuit. Dans un réseau avec une circulation forcée, pensez à vérifier le bon fonctionnement de la pompe. Assurez-vous qu'un tas de cendres ne soit pas situé sur la grille. Enlevez les cendres superflues.

Remarque : La porte du foyer doit toujours être fermée (excepté pendant le premier allumage, l'alimentation du combustible et le vidage des cendres).

Remarque : Après chaque période prolongée d'interruption de l'usage du poêle-cheminée, veillez à effectuer un contrôle du passage libre et de la propreté des conduits de fumée, de la cheminée et du corps de chauffe de l'appareil.

5.3. L'apport d'air de combustion

5.3.1. Régulation manuelle

La régulation manuelle fonctionne à l'aide d'une bielle qui régule le clapet d'arrivée d'air extérieur. En poussant la bielle vous ouvrez l'entrée, en tirant vers soi vous la fermez.

5.3.2. Régulation de base

La gestion électronique contrôle le clapet d'apport d'air de combustion, amené directement dans la chambre de combustion du poêle-cheminée VARIO (la position du potentiomètre copie la position du clapet).

Un capteur de sécurité, qui ferme le clapet d'apport d'air de combustion en cas de surchauffage d'eau dans l'échangeur, est installé dans l'insert. Si la température et la pression d'alimentation respecte bien les valeurs requises, vous pouvez, à l'aide du potentiomètre réguler l'orientation du clapet (position minimale jusqu'à 90°).

Si la température dépasse les 85°C, le clapet se ferme – la position normale se renouvelle dès que la température baisse sous les 75°C. Lors d'une montée de température au dessus de 90°C, un indicateur sonore se met en marche (un son périodique court et long d'environ 7 secondes s'active pendant le temps où la température dépasse la limite. L'interruption du circuit du capteur thermique est indiquée de la même façon). Si la pression d'alimentation des batteries baisse sous la limite nécessaire pour un fonctionnement de l'électronique sans danger (environ 5,1 V – nécessité de remplacement des parties), chaque mouvement du clapet est accompagné d'un signal sonore (pip-pip qui se répète toutes les 30 minutes environ, même si le clapet ne bouge pas).

Si la pression d'alimentation continue de baisser jusqu'à une valeur, où le fonctionnement du clapet mettrait l'appareil en danger (sous 5 V), chaque mouvement du potentiomètre est accompagné par un signal sonore (pip-pip/pip répétitif toutes les 30 minutes, même si le clapet ne bouge pas). Pendant cette valeur de pression d'alimentation minimale, le clapet est en position minimale. Après avoir remplacé les piles d'alimentation, le clapet émet quatre signaux sonores (pip-pip-pip-pip), l'électronique remet automatiquement le clapet à zéro et recommence à fonctionner normalement.

5.4. Alimentation

Environ 5-10 secondes avant l'ouverture de la porte du foyer, ouvrez complètement l'entrée d'air primaire, afin d'empêcher la fuite de fumées de la chambre de combustion dans la pièce d'habitation. Ensuite, ouvrez doucement la porte du foyer, attendez quelques secondes pour que les fumées de combustion s'aspirent dans la cheminée, et seulement après, ouvrez la porte complètement. Après avoir ajouté du bois, refermez le foyer. Quand le feu se stabilise, remettez la manette de l'arrivée d'air primaire en position de base, ou fermez l'entrée d'air complètement. Pour empêcher la fuite des fumées, le foyer doit toujours être fermé (sauf durant l'alimentation). Pendant l'alimentation, veillez à ce que la quantité de combustible ne dépasse pas le revêtement interne en chamotte du corps de chauffe. Une température trop élevée (une surchauffe) nuit et provoque des effets néfastes permanents sur le poêle.

Remarque: Pour empêcher la fuite des fumées dans la pièce d'habitation, l'alimentation du feu devrait se faire lorsque les flammes de la combustion précédente viennent tout juste de s'éteindre mais qu'il reste des braises brulantes.

5.5. Entretien de la vitre

Dans des conditions d'opération normales, la vitre est conçue de façon à rester propre. Les facteurs influençant la propreté de la vitre sont: un combustible approprié, un apport d'air de combustion suffisant (surtout l'air secondaire), un tirage de cheminée adéquat et un bon usage du poêle-cheminée. Dans ce contexte, nous recommandons d'alimenter le poêle qu'avec une seule couche de combustible (de bois), pour qu'il soit ainsi uniformément réparti dans l'âtre, le plus loin possible de la vitre. Ceci s'applique aussi à l'usage des briquettes (la distance entre elles devrait être de 5 à 10mm). En cas d'encrassement, nous conseillons d'augmenter l'intensité de la combustion en ouvrant l'arrivée d'air primaire - il produit un rideau d'air chaud devant la vitre, qui réduit la formation de suie sur la vitre et s'auto-nettoie ainsi.

5.6. Mode de fonctionnement pendant les périodes transitoires ou pendant de mauvaises conditions climatiques

Pendant une période transitoire, lorsque la température extérieure est plus élevée (au-dessus de 15°C), durant les jours pluvieux ou humides, des vents forts, il est possible que le tirage de la cheminée en soit perturbé et que les gaz de fumées ne soient pas correctement évacués. Le poêle devrait donc, pendant une période de transition, fonctionner qu'avec la plus faible quantité de combustibles possible afin d'améliorer la combustion et avec un meilleur tirage en ouvrant l'arrivée d'air de combustion.

5.7. Substitution d'un échangeur thermique par un déflecteur

Chez les poêles-cheminées VARIO, l'échangeur thermique est fixé sur la construction de l'appareil. Après le démontage de l'échangeur, un déflecteur peut être installé sur ces poêles. Le déflecteur oblige les résidus de combustion à sortir par le conduit d'évacuation des fumées et régule le refoulement. Après ce changement, les poêles peuvent être utilisés seulement comme appareil de chauffage à air chaud. Le déflecteur est livré comme pièce de remplacement. Remarque : les poêles-cheminées dotés d'un échangeur thermique ne peuvent pas être utilisés sans être raccordés à un circuit de chauffage et sans être munis d'un liquide caloporteur (ou d'un liquide antigel).

5.8. Vidage des cendres

Selon l'intensité et la durée de la combustion, faite passer les cendres à l'aide d'un tisonnier à travers la grille dans le cendrier et vider celui-ci. Veillez à ce que le cendrier soit vidé à peu près à mi charge, afin que les cendres ne s'approchent pas trop près de la grille. Si la grille est incluse dans le cône de cendres, elle n'est pas aérée correctement (risque d'endommagement par surchauffe, de problèmes d'allumage ou de consommation du combustible).

Le moment le plus favorable pour vider le cendrier est après l'extinction des braises, lorsque le poêle est froid, pendant la préparation d'un nouvel allumage. La cendre de bois peut être compostée et utilisée comme engrais.

Remarque: Avant de vider les cendres, vérifiez toujours l'absence de reste de braises incandescentes - il peut encore y avoir des restes de braises qui entraînent un incendie dans la poubelle.

6. 6. NETTOYAGE ET ENTRETIEN

6.1. Nettoyage de l'appareil

Les poêles-cheminées doivent être nettoyés une fois par an, même plus souvent si besoin, après la saison de chauffage. Le poêle cheminée ne doit être entretenu et nettoyé que lorsqu'il est froid. Lors de cette opération, vous devriez éliminer les dépôts de cendres et de la suie dans le corps de chauffe, dans le conduit de fumée ainsi que sur les tôles des chicanes de fumée ou de tirage. Réparez les parties du revêtement interne, et remplacez les matériaux d'isolation de la chambre de combustion en cas d'usure. Les pierres thermiques en argile réfractaire (chamotte) doivent être remplacées lorsque des morceaux s'en détachent, laissant apparaître la paroi arrière du foyer. Surveillez le revêtement interne durant la saison de chauffage entière. Les intervalles situés entre les pierres thermiques servent comme dilatation thermique et empêchent la formation de fissures ou de ruptures dans les pierres. C'est pour cela qu'il n'est pas recommandé de remplir ces intervalles (avec des matériaux de revêtements par exemple), comme était usage dans les appareils plus âgés.

Les fissures éventuelles dans les pierres thermiques ne nuisent pas au bon fonctionnement de votre poêle-cheminée !

Pour nettoyer la vitre des particules de cendres, nous vous conseillons, en plus de votre nettoyage pour vitres d'appareils ménagers habituel, d'utiliser un chiffon doux et sec ou du papier journal, éventuellement un nettoyant spécial pour vitres des poêles-cheminées (celui que vous propose votre fabricant, par exemple). Les vitres ne doivent être nettoyées que lorsque le poêle-cheminée est froid. Pour un entretien et un nettoyage des parties et surfaces laquées, n'utilisez jamais de l'eau. Il est convenable de se servir d'une éponge en mousse ou d'un chiffon en flanelle. En nettoyant votre appareil régulièrement, vous évitez l'inflammation des résidus solides, restés sur les murs de la cheminée.

6.2. Incendie dans la cheminée

En cas d'incendie dans la cheminée, il est indispensable d'éteindre le feu dans le poêle-cheminée immédiatement en sortant les combustibles et les braises brûlantes à l'aide d'une pelle dans un récipient ininflammable. Prévenez les pompiers sur-le-champ (numéro 150 ou 112 pour les services d'urgences) et attendez leur arrivée.

6.3. Nettoyage des parties en céramique et des carreaux

Pour l'entretien et le nettoyage des parties en céramique et des carreaux, nous recommandons d'utiliser un chiffon sec ou légèrement humidifié. Effectuez le nettoyage seulement lorsque votre poêle-cheminée est froid.

6.4. Nettoyage de l'échangeur thermique

Nettoyer les bouches de l'échangeur en utilisant la brosse fournie au moins 2x durant la saison de chauffage. Le degré de salissement est surtout influencé par l'humidité du combustible et par la manière d'utilisation. Accédez vers les bouches de l'échangeur par la chambre de combustion ou en enlevant les conduits de fumée.

6.5. Les joints et nattes d'étanchéité

Les joints d'étanchéité sont en fibre de verre sans amiante, hautement thermorésistante. En fonction de la fréquence d'utilisation, les joints peuvent s'user et doivent être remplacés. Contrôlez les régulièrement. Avec le temps et la chaleur, les joints et les nattes perdent de l'étanchéité. C'est pour cela que nous vous conseillons de vérifier l'étanchéité des vitres sur la porte du poêle cheminée et de resserrer les joints de la vitre pour garantir un bon fonctionnement et la propreté de la vitre.

6.6. Les pièces de remplacement / service

Les services de garantie et d'après-ventes sont assurés par le fabricant ou le fournisseur (avec un accord par écrit du fabricant) des inserts. Vous pouvez aussi commander des pièces de remplacement sur l'adresse du distributeur exclusif.

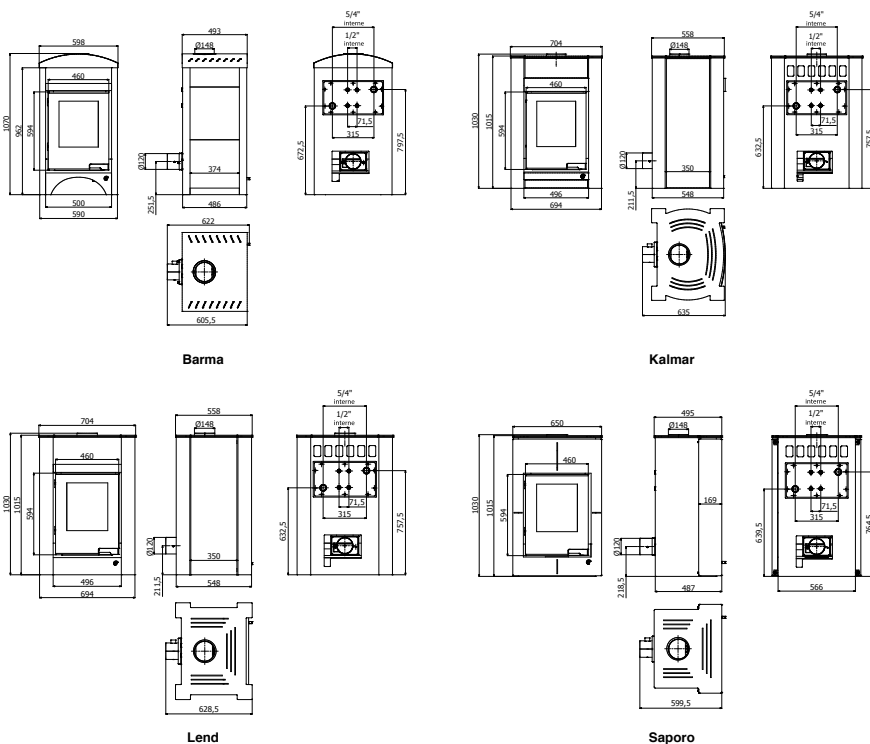
Liste des pièces de remplacement :

la vitre, la grille, la poignée, les nattes et joints d'étanchéité, le cendrier, la régulation électronique, la batterie, le cadre de la porte, les capteurs de température, la peinture. Utilisez uniquement les pièces originales recommandées par le fabricant des poêles-cheminées Aquaflam VARIO.

6.7. L'emballage du poêle-cheminée - élimination des déchets

Les poêles-cheminées sont livrés sur un petit plancher de transport en bois. Ils sont protégés contre les effets météorologiques par un film en plastique PP 10 et une boîte en carton (ou une plaque en polystyrène).

Après le déballage du poêle-cheminée, veillez à trier et recycler les déchets récupérables et rapportez les autres parties de fer à la déchetterie (selon la loi num. 185/2001 Sb.)

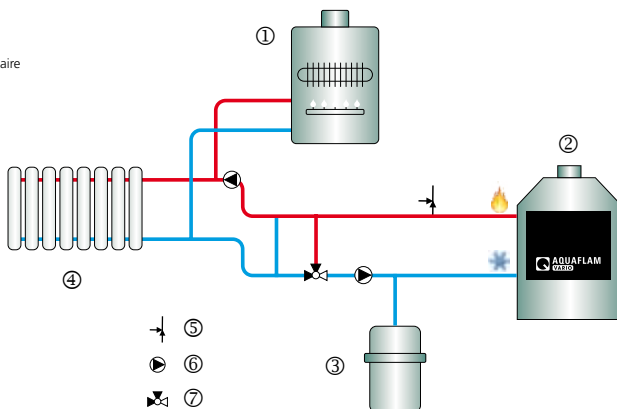


PARAMETRES TECHNIQUES DES POELES-CHEMINÉES AQUAFLAM VARIO

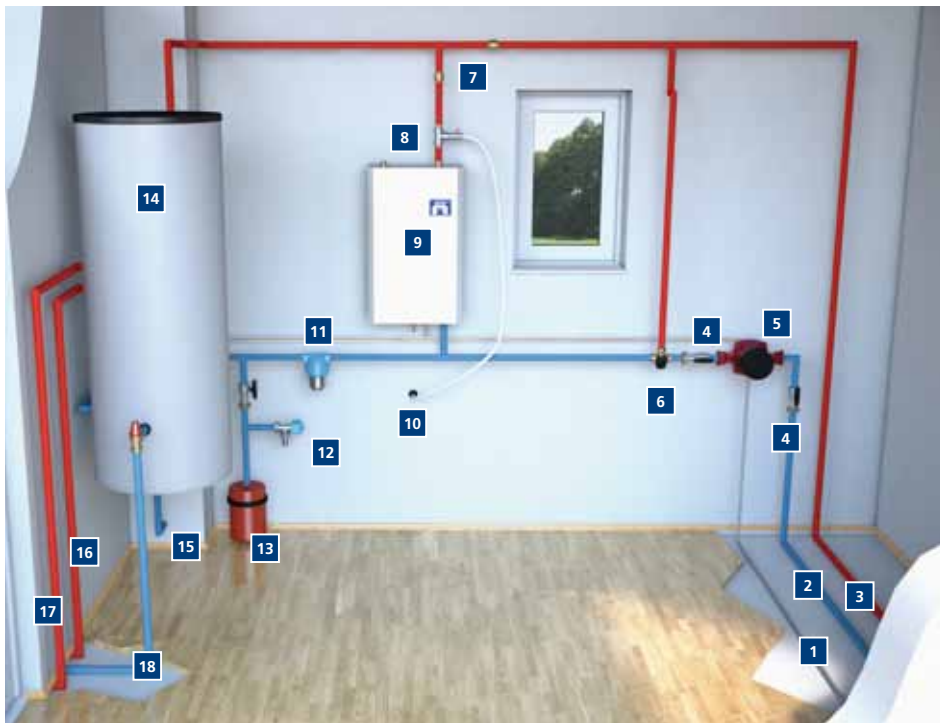
| Paramètres des poêles-cheminées Aquaflam VARIO | Modèle avec échangeur 5kW | Modèle avec échangeur 7kW | Modèle avec déflecteur |
|---|---------------------------|---------------------------|------------------------|
| Puissance nominale /kW | 11 | 11 | 11 |
| Amplitude de la puissance /kW | 5 | 7,01 | - |
| Rendement /% | 80,47 | 80,19 | 80,06 |
| Consommation du combustible /kg/heure | 3,21 | 3,2 | 3,19 |
| Puissance du tirage thermique /Pa | 12 - 14 | 12 - 14 | 12 - 14 |
| Conduit de fumée /mm | 150 | 150 | 150 |
| Longueur des bûches /cm | 45 | 45 | 45 |
| Emissions de CO (13% O2) /% | 0,0996 | 0,0933 | 0,0989 |
| Résidu de combustion lg/s | 9,2 | 9,3 | 8 |
| Température moyenne des résidus de combustion /°C | 255 | 245 | 296 |
| Volume de l'échangeur thermique /L | 10,2 | 8,699 | - |
| Tirage de la cheminée maximal /bar | 2,5 | 2,5 | - |
| Výrobce | HS Flamingo s.r.o. | | |
| Poids des poêles-cheminées Aquaflam VARIO | | | |
| Lend lkg | 193,45 | 196,37 | 170,59 |
| Kalmar lkg | 215,65 | 218,57 | 191,79 |
| Sapiro lkg | 181,56 | 184,48 | 157,7 |
| Barma lkg | 166,42 | 169,34 | 142,56 |

EXEMPLE DE RACCORDEMENT DES POÊLES AQUAFLAM VARIO

- 1. source bivalente source de chauffage secondaire
- 2. insert source de chauffage primaire
- 3. vase d'expansion
- 4. circuit de chauffage (radiateurs)
- 5. clapet de sécurité
- 6. pompe
- 7. clapet thermostatique

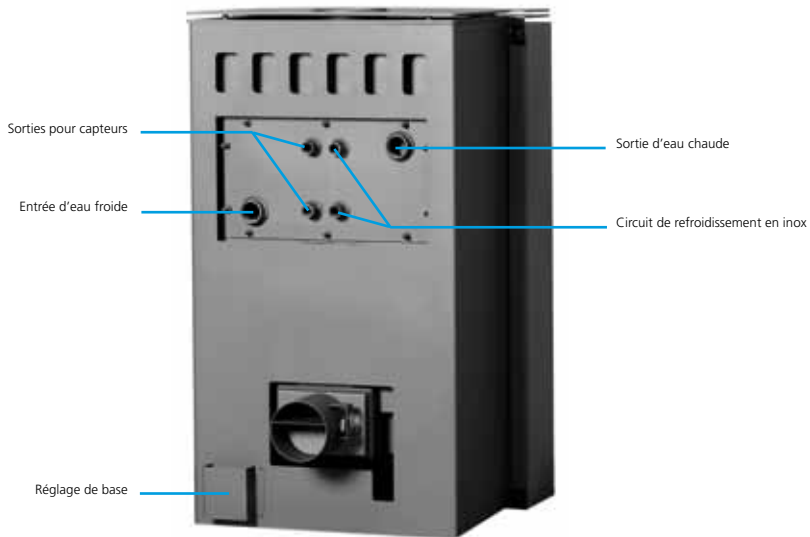


APERÇU DE LA SALLE TECHNIQUE



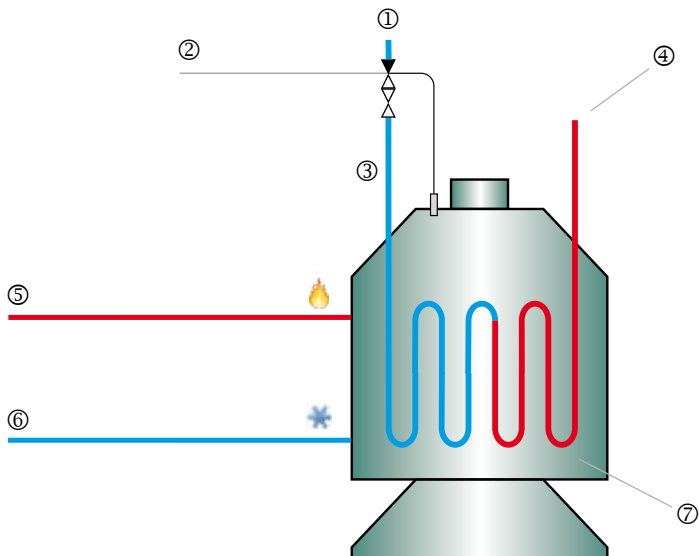
- 1 Cable de communication (pour régulation automatique).
- 2 eau de chauffage froide (tuyau de retour).
- 3 eau de chauffage chaude.
- 4 fermeture sphérique.
- 5 pompe (recommandé avec une source de réserve).
- 6 clapet thermostatique (trois sorties).
- 7 clapet de retour.
- 8 clapet de sécurité.
- 9 source bivalente (chauffage électrique, chaudière à combustible gazeux).

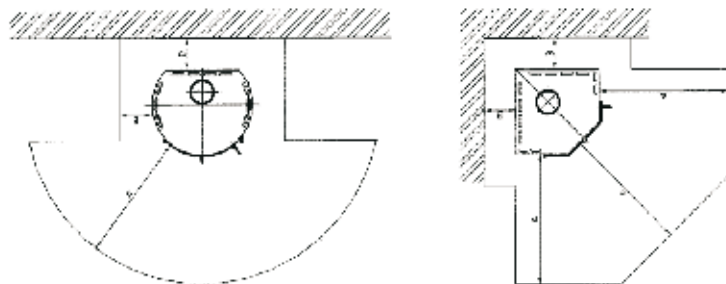
- 10 résidu pour le clapet anti-retour (tuyau d'écoulement).
- 11 filtr box.
- 12 clapet de contrôle.
- 13 vase d'expansion.
- 14 ballon d'accumulation pour l'eau sanitaire et l'eau de chauffage.
- 15 entrée d'eau potable venant du robinet.
- 16 eau sanitaire chaude (robinet).
- 17 eau de chauffage chaude (radiateurs).
- 18 eau de chauffage froide venant des radiateurs.



PROTECTION DU POELE-CHEMINÉE À L'AIDE D'UN CLAPET DE SÉCURITÉ ET D'UN CIRCUIT DE REFOUILLISSEMENT

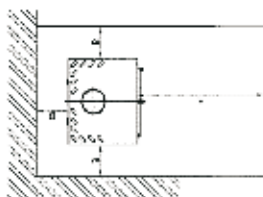
1. clapet thermostatique de sécurité
2. clapet de retour
3. eau potable
4. résidu (conduit d'écoulement)
5. eau de chauffage chaude
6. eau de chauffage froide
7. conduit de refroidissement en inox



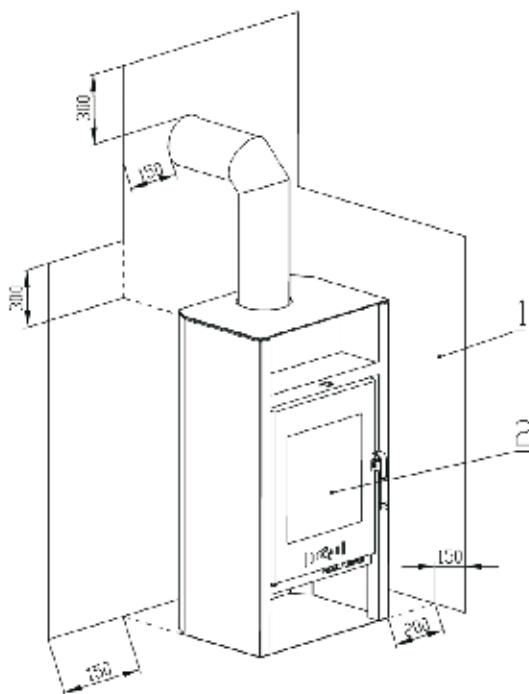
**DISTANCE MINIMALE**

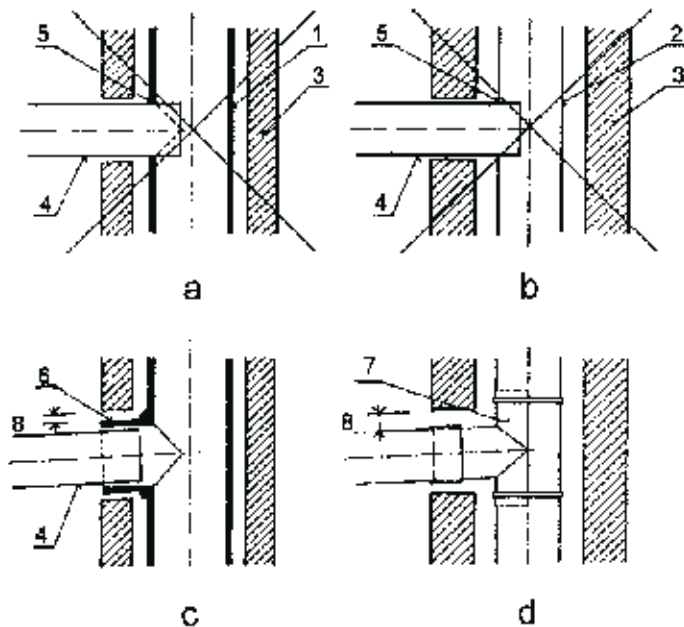
A > = 800 mm

B > = 200 mm

**EXEMPLES D'INSTALLATION DE L'ÉCRAN DE PROTECTION ENTRE L'APPAREIL DE CHAUFFAGE ET LE CONDUIT DE FUMÉE (dimensions en mm)**

- 1 - l'écran de protection entre l'appareil de chauffage et le conduit de fumée protège les éléments de constructions inflammables des effets thermiques.
2 - entrée d'alimentation (porte du poêle) et cendrier





- 1 - plaque en céramique (en fer)
 - 2 - conduit de cheminée métallique
 - 3 - revêtement de la cheminée (plaque non-combustible)
 - 4 - conduit de fumée en fer
 - 5 - entrée dans le conduit de cheminée
 - 6 - jonction du conduit sur conduit de fumée
 - 7 - Tê modérateur de tirage
 - 8 - joint de dilatation entre les briques et l'habillage de la cheminée
- CSN 06 1008 : 1997

LA GARANTIE

L'entreprise HS Flamingo s.r.o., assure une garantie de 60 mois, qui démarre à la date de livraison ou de la vente du produit au client. La garantie s'applique aux pièces ou aux éléments réclamés à cause d'un matériel défectueux ou d'une erreur lors de la fabrication dans l'usine. Suite à notre vérification des dégâts, la garantie comprend une réparation gratuite du poêle-cheminée.

Si les frais de remplacement s'avèrent trop cher, nous réservons le droit d'échanger l'appareil (nous pouvons prendre cette décisions seuls). Si le poêle-cheminée ne peut pas être réparé sur-place, le client a l'obligation d'envoyer l'article pour réparation au fabricant ou au vendeur.

Pour bénéficier d'un service après-vente, il est nécessaire d'envoyer la documentation certifiée du raccord du poêle-cheminée au circuit de chauffage. Le raccord certifié peut être effectué que par une entreprise qualifiée.

VALIDITE

Le client reconnait avoir reçu les instructions d'installation et d'utilisation et accepte de les respecter pour des questions de sécurité.

Tout appel de service relié à une mauvaise installation et utilisation n'est pas couvert par la présente garantie.

L'appareil doit être installé à l'adresse indiquée dans la fiche de garantie.

Nous fournissons une garantie de deux ans sur les autres composants (parties composantes de l'appareil), comme par exemple la serrure en applique, les vis, les griffes mécaniques, les ressorts, les réglages électroniques, les capteurs thermiques, la grille, la poignée, la vitre, les briques réfractaires et les nattes et joints d'échantéité.

CZ

Datum nákupu (počátek záruční lhůty):

Purchase date (warranty start) / Einkaufsdatum

Inköpsdatum (garanti start)

DE

Ημερομηνία αγοράς

Date de la vente (début de la garantie):

EN

GR

Adresa prodejece:

Vendor address

Adresse des Verkäufers

FR

Διεύθυνση πωλητή

Adresse du vendeur:

Datum opravy

Date of repair / Datum der Reparatur

Datum för reparation / Ημερομηνία επισκευής

Date de réparation

Podpis

Signature / Unterschrift

Υπογραφή

Signature

Závada - způsob odstranění

Defect - a method of removing / Defekt - ein Verfahren zur Entfernung

Defekt - en metod för att avlägsna / Ελάττωμα - τρόπος αντιμετώπισης

Défaut - moyen de réparation

Datum opravy

Date of repair / Datum der Reparatur

Datum för reparation / Ημερομηνία επισκευής

Date de réparation

Podpis

Signature / Unterschrift

Υπογραφή

Signature

Závada - způsob odstranění

Defect - a method of removing / Defekt - ein Verfahren zur Entfernung

Defekt - en metod för att avlägsna / Ελάττωμα - τρόπος αντιμετώπισης

Défaut - moyen de réparation

Datum opravy

Date of repair / Datum der Reparatur

Datum för reparation / Ημερομηνία επισκευής

Date de réparation

Podpis

Signature / Unterschrift

Υπογραφή

Signature

Závada - způsob odstranění

Defect - a method of removing / Defekt - ein Verfahren zur Entfernung

Defekt - en metod för att avlägsna / Ελάττωμα - τρόπος αντιμετώπισης

Défaut - moyen de réparation

Typ výrobku:

Product

Producttyp

Τύπος προϊόντος

Produit

| | | |
|---------------|--|-----------|
| Lend | | CZ |
| Visby | | DE |
| Kalmar | | EN |
| Pegin | | GR |
| Rubik | | FR |
| Saporo | | |
| Plund | | |
| Salend | | |
| Barma | | |
| Venta | | |

Výrobek zkontroloval:

Unit checked by:

Das Produkt wurde vom:

Η συσκευή ελέγχθηκε από:

Le produit a été vérifié par :

Datum výstupní kontroly:

Checkout date:

Ausgangsprüfungsdatum:

Ημερομηνία έγκρισης:

Date du contrôle de sortie :

Výrobní číslo:

Serial number:

Produktionsnummer:

Αύξων αριθμός:

Numéro de série

Výrobce / Producer / Produzent / Κατασκευαστής

HS Flamingo, s.r.o., třída Osvobození 65, CZ - 550 01 Broumov

Tel.: +420 491 422 647, Fax: +420 491 521 140

E-mail: info@hsflamingo.cz, Internet: www.hsflamingo.cz

Contacts for importers:

tel.: +420 491 615 680 / +420 731 616 756 | e-mail: export@hsflamingo.cz

Kontakt pre slovenských zákazníkov:

tel.: 041/4214558 | e-mail: info@hsflamingo.sk